

Kidde Brasil

Manual Técnico para Instalação, Operação, Recarga e Manutenção de Extintores de Incêndio pressurizados, com carga de pó, fabricados segundo norma NBR – 15.808 Linha *KIDDE PREMIUM PORTÁTEIS*

***MT – PÓ – PREMIUM PORT.
Revisão 7: Dezembro/2020***

ESTE MANUAL É APLICÁVEL PARA OS SEGUINTE PROJETO CERTIFICADO:

KB-2.3 ABC90 / KB-P4.5 ABC90 e KB-P9 ABC90

Agente extintor utilizado nestes projetos:

Pó ABC (Fosfato monoamônico), para fogos das classes A, B e C

TRANSPORTE

Os extintores *KIDDE* são fornecidos em embalagens individuais, adequadas para a preservação do produto em situações de transporte e armazenagem.

Os seguintes cuidados devem ser observados para garantir a preservação dos produtos em sua embalagem original:

1. Evite golpes e quedas.
2. Não exponha à umidade nem a temperaturas inferiores a -10°C e superiores a 50°C.
3. Respeite a forma e o empilhamento máximo indicado na embalagem.

Por ocasião da manutenção, dificilmente a embalagem original estará disponível para transporte. Desta forma, recomendamos que os produtos sejam transportados na posição vertical, adequadamente apoiados e separados entre si por mantas ou outros meios que permitam proteção adequada à pintura, indicador de pressão e válvula. Durante o transporte, a válvula de descarga deve estar travada com o pino original. Empilhamento de qualquer tipo não é recomendado. Quando a quantidade de extintores a ser transportado exceder carga 1.000kg estando os produtos pressurizados, a carga é considerada PERIGOSA e o transporte deve cumprir com os requisitos requeridos na resolução No. 420/04 ANTT de 12/02/2004 (publicada em 31 de Maio de 2004). Em caso de transporte aéreo consulte as regras da IATA – International Air Transport Association através do web-site <https://www.iatatravelcentre.com/about-iata-travel-centre.htm>

INSTALAÇÃO

1- Nunca instale o extintor em locais onde um princípio de incêndio possa impedir rápido acesso ao equipamento. Os projetos **KB-P2.3 ABC90, KB-P4.5 ABC90 e KB-P9 ABC90** e são fornecidos com suporte para fixação em parede. Fixe-os na altura recomendada pela legislação local utilizando-se de 02 parafusos 3/16” x 1-1/4” cabeça sextavada ou tipo fenda redonda, com bucha S-6.

2- A distribuição de extintores no risco a ser protegido deve atender a projeto previamente aprovado pelo Corpo de Bombeiros local.

Kidde Brasil

- 3- Extintores utilizados em veículos devem estar fixados em suportes apropriados para tal tipo de aplicação. Estes suportes são opcionais e podem ser fornecidos para todos os modelos da linha **PREMIUM**.
- 4- Conforme o projeto os extintores podem ser fornecidos na embalagem com a mangueira de descarga desconectada da válvula. Para a montagem é necessário apenas aperto manual sem o uso de ferramentas.

INSTRUÇÕES DE OPERAÇÃO

A operação do produto é conforme indicado no quadro de instruções (rótulo) existente na parte frontal do extintor ilustrado nas figuras abaixo conforme o projeto. Todos os projetos previstos neste manual possuem rótulos semelhantes ao mostrado a seguir:



Além das **instruções de operação**, o rótulo fornece diversas informações ao consumidor onde destacamos:

- A indicação visual quanto às **classes de fogo** atendidas e proibidas para o produto através de **pictogramas**,
- Critérios básicos para a **verificação mensal** do produto,
- Precauções de **segurança para o usuário**, indicando os cuidados com o vaso de pressão bem como com o agente extintor,
- Frequência de **1 ano** para Inspeção Técnica e caso aplicável manutenção de 2º. Nível. **SUBSTITUIÇÃO DA CARGA NÃO É OBRIGATÓRIA**,
- Prazo de **garantia** contra defeitos de fabricação de **5 anos**,
- Validade do **teste hidrostático** de **5 anos**,

Kidde Brasil

USO E INSTRUÇÕES PARA TREINAMENTO DE USUÁRIOS

O usuário deve possuir conhecimentos mínimos para a correta utilização do produto. A seqüência básica de operações é mostrada no quadro de instruções (rótulo) do extintor. As informações à seguir são complementares e podem ser utilizadas para treinamento dos usuários:

1. Retire o extintor do suporte de fixação.

2. Mantenha na posição vertical. Puxe o pino de trava da válvula de descarga ou rompa o lacre liberando a alça, conforme o modelo do extintor.

3. Posicione-se a favor do vento a uma distância aproximada de 3 metros do fogo. Direcione a mangueira ou o bico da válvula de descarga, conforme o modelo, para a base das chamas.

4. Aperte o gatilho e movimente o jato em forma de leque. Se o combustível for líquido, não aplique o jato diretamente sobre a superfície para evitar aumento da área em queima.

5. Inicie o combate aproximando-se do fogo, porém, sempre atento a possíveis retornos das chamas.

6. Quando o fogo estiver extinto, fique atento para uma possível re-ignição. Apenas os pós ABC permitem razoável segurança à re-ignição quanto aplicados em sólidos inflamáveis.

7. Evacue e ventile a área. A fumaça é sempre tóxica podendo causar irritações nas vias respiratórias ou até mesmo levá-lo à perda de consciência.

Importante:

a) O tempo de descarga dos extintores **PREMIUM** com carga de pó é pequeno. Devido à curta duração da descarga, o operador deve estar atento quanto a evitar desperdícios de agente extintor.

b) O combate em combustíveis líquidos (Classe B) deve ser realizado com descarga contínua, sem interrupções do jato.

c) Para combustíveis sólidos (Classe A), dependendo das proporções do fogo, pode ser necessário o uso de descarga intermitente.

Kidde Brasil

PRESERVAÇÃO

Os extintores **PREMIUM** são projetados e fabricados para resistir condições ambientais normalmente encontradas em locais tais como residências, prédios habitacionais e comerciais, indústrias e veículos de passeio e de carga.

Todavia, quando o produto estiver sendo utilizado em ambientes ou condições agressivas abaixo relacionadas, estes devem ser submetidos a inspeções com maior frequência.

- Locais abertos sem qualquer proteção contra os raios solares, serenos ou chuva,
- Diretamente exposto à ação da maresia,
- Instalados externamente em veículos de carga rodoviários ou ferroviários,
- Atmosferas corrosivas principalmente contendo enxofre e sais de sódio e potássio,
- Outras situações sujeitas a constantes vibrações e altas variações de temperatura, combinadas ou não.

Para a limpeza, utilize pano levemente umedecido em água potável para a remoção de sujeiras profundas ou panos seco para a remoção de poeiras. Nunca utilize produtos químicos nesta operação. Não esfregue o rótulo e o selo de Conformidade. Ao limpar a válvula, tome os devidos cuidados para não danificar o lacre plástico. Não aplique qualquer meio abrasivo no visor do indicador de pressão.

INSPEÇÃO PERIÓDICA

Recomenda-se que os extintores de incêndio sejam inspecionados pelo usuário no máximo a cada 30 dias a fim de assegurar boas condições de operação. Esta inspeção reside no atendimento das instruções indicadas em VERIFIQUE MENSALMENTE contidas no rótulo do produto. Os projetos previstos neste manual são garantidos por cinco anos contra defeitos de fabricação de acordo com as informações contidas no rótulo e conforme termo de garantia disponível no web-site www.kidde.com.br. Inspeções técnicas podem ser efetuadas anualmente por serviço autorizado Kidde Brasil - SAKB no local onde o produto está instalado. Na inexistência do SAKB, a inspeção técnica poderá também ser realizada por empresa de manutenção de extintores registrada no âmbito do SBAC ou outro agente, mas nestes casos o prazo de garantia poderá ser reduzido a critério da Kidde Brasil.

A inspeção técnica deve consistir-se no mínimo dos seguintes itens:

Quanto ao local de instalação, devem ser observados:

1. Local onde o produto está instalado bem como o sistema de fixação:
 - O extintor deve estar protegido contra intempéries,
 - As temperaturas do local não devem exceder os limites da faixa de operação,
 - Locais onde estejam presentes vibrações devem ser evitados,
 - O projeto de distribuição dos extintores deve ser sempre consultado,
 - A altura da fixação em relação ao piso e o tipo de suporte de fixação devem obedecer ao previsto na legislação local.
2. As condições de acesso ao extintor e sua sinalização:
 - Devem ser observados acessos obstruídos bem como a existência de sinalização visível e adequada conforme previsto na legislação local.

Kidde Brasil

Quanto às condições do extintor, os seguintes itens devem ser verificados:

3. A existência e legibilidade das instruções de operação constantes no rótulo;
4. O prazo de garantia e validade de inspeção da carga declarado no rótulo do produto, bem como o prazo de validade do ensaio hidrostático (5 anos);
5. Se a mangueira de descarga, quando houver, está devidamente acoplada na saída da válvula e se o bico está desobstruído;
6. Se existem danos na mangueira tais como: cortes, ressecamentos, rachaduras ou fissuras, bem como se mesma está desobstruída;
7. Nos extintores que utilizam bico de descarga ao invés de mangueira, este deve estar roscado na saída da válvula e desobstruído;
8. A existência de danos físicos tais como amassamentos no recipiente, corrosões do tipo “pit”, em linha ou generalizada bem como evidências de que o produto tenha sido exposto à chama direta ou indireta. **Importante:** A base de apoio (saia) plástica deve ser manualmente removida para uma verificação visual das condições da pintura na região de encaixe e no fundo do recipiente;
9. Se o indicador de pressão está apresentando leitura na faixa operacional.

QUALQUER IRREGULARIDADE ENCONTRADA NOS ITENS 3,4,6,8 E 9 OBRIGAM NECESSÁRIAMENTE A EXECUÇÃO DE MANUTENÇÃO POR EMPRESA CERTIFICADA POR ORGANISMO DE CERTIFICAÇÃO CREDENCIADO PELO INMETRO, PREFERENCIALMENTE AUTORIZADA PELA KIDDE BRASIL (SAKB).

MANUTENÇÃO

<p>ATENÇÃO: Ao término do período de garantia ou quando requerido por uma inspeção, os extintores devem ser submetidos a serviço de manutenção. Um serviço de manutenção adequado permite conferir aos produtos referidos neste manual um bom nível de confiabilidade no sentido de que estes equipamentos irão operar conforme projeto original.</p>
--

Os itens a seguir não têm o propósito de estabelecer ordem lógica para a execução de serviços de manutenção, mas sim orientar os cuidados a serem observados por etapa ou processo recomendado para os produtos **PREMIUM** nas manutenções de diversos níveis.

Antes de aplicar-se qualquer nível de manutenção, identifique o projeto e seu ano de fabricação. Os extintores fabricados após junho de 2004 possuem código do projeto estampado no fundo do recipiente para o pó e seu desempenho original pode ser resgatado mediante o uso deste manual.

A Kidde Brasil recomenda a obsolescência de extintores com carga de pó que não possuem o código de projeto estampado no recipiente bem como aqueles com idade superior a 20 anos contados da data de fabricação.

Kidde Brasil

1. DESPRESSURIZAÇÃO E REMOÇÃO DO PÓ:

Descarregue o extintor em sistema fechado a vácuo.

Caso já esteja despressurizado, remova a válvula de descarga e retire o pó utilizando-se de sistema de aspiração a vácuo. Utilize equipamentos a vácuo distintos para pó BC e ABC.

O pó removido deve ser acondicionado em local seco, à temperatura ambiente em embalagem hermeticamente fechada.

Nota : O uso de um sistema fechado para coletar o pó evita perda de elementos finos bem como contaminação . Em operação de manutenção a manipulação inadequada do pó pode provocar perda de finos e conseqüente redução de sua eficiência ao fogo.

Certifique-se de que o extintor está completamente sem pressão antes de remover a válvula.

Para isto, uma vez que o indicador de pressão mostrar “zero”, remova a válvula lentamente, no sentido anti-horário. Caso haja pressão residual, esta irá ser liberada através do dispositivo de alívio existente na rosca da válvula.

2. AVALIAÇÃO DAS CONDIÇÕES DO PÓ:

O pó dos extintores **PREMIUM**, ao término da garantia, permite reutilização no mesmo extintor desde que:

- a) O extintor esteja carregado e pressurizado com carga original **Kidde Brasil**.
- b) O lacre plástico original da válvula bem como a tinta lacre de posição da válvula não tenha sido removidos ou substituídos.

Para reutilização da carga, a seguinte providencia devem ser adotada pela empresa de manutenção:

- 1) Verifique visualmente as condições do pó. Caso o produto esteja “empedrado”, este não poderá ser reutilizado devendo ser substituído por pó original **Kidde Brasil** conforme o projeto do extintor.
- 2) Quando observado formação de grumo retire uma amostra e deixe cair de uma altura de 100mm sobre uma superfície lisa e dura. Caso o grumo não rompa, substitua o pó por original **Kidde Brasil** conforme o projeto do extintor.

Qualquer dúvida quanto às condições do pó, que possa comprometer as condições de funcionamento do extintor, não reutilize, substitua por pó original **Kidde Brasil**.

ATENÇÃO
Nunca misture agentes extintores de bases e
fabricantes diferentes

Kidde Brasil

3. REMOÇÃO DA PINTURA PARA APLICAÇÃO DE NOVA PROTEÇÃO:

A **Kidde** recomenda que os recipientes dos produtos **PREMIUM** sejam repintados apenas quando efetivamente a proteção original tenha sido ofendida até o metal base, demonstrando sinais evidentes de corrosão.

Caso necessária a remoção da pintura original (ex.: por ocasião do ensaio hidrostático), utilize processo de jateamento por microesfera de vidro ou granalha de aço. O tempo de permanência sob jato deve ser controlado conforme o processo de aplicação bem como o tipo de abrasivo disponível, para não permitir redução da espessura de parede do recipiente.

Utilize um tampão conforme o tipo de rosca apropriado para evitar a entrada de elementos abrasivos no interior do recipiente.

Uma vez removida a pintura original, no mínimo o seguinte processo de pintura é recomendado:

1. Aplicação de uma demão de primer reativo, bi-componente a base de óxido de ferro;
2. Secagem ao ar até a obtenção de camada seca;
3. Aplicação de uma demão de tinta de base poliuretânica;
4. Secagem ao ar até obtenção de secagem ao tato;
5. Aplicação de segunda demão de tinta de base poliuretânica;
6. Secagem ao ar até obtenção de camada totalmente seca.

IMPORTANTE: A camada total mínima recomendada é de 50 μ . A resistência mínima recomendada para o processo é de 240 horas em névoa salina em solução 5% e grau de aderência GT-0.

4. DESMONTAGEM E LIMPEZA DA VÁLVULA DE DESCARGA E TUBO SIFÃO:

- a) O “O”ring de vedação da válvula ao recipiente deve ser substituído por novo toda vez que a válvula for removida do recipiente.
- b) Remova e inspecione o conjunto válvula de descarga quanto às condições das roscas, riscos na sede de vedação, corrosão na mola, estado da vedação principal e “O”ring da haste de acionamento. Substitua os componentes danificados por originais ou o conjunto completo caso a sede de vedação do corpo esteja danificada.
- c) Recomendamos apenas limpeza a seco em todos os componentes da válvula.
- d) O tubo sifão dos produtos **PREMIUM** são metálicos e acoplados diretamente à válvula. Remova e verifique as condições da rosca e corrosão. Substitua por componente original caso necessário.
- e) e) Uma limpeza ou remoção de óxidos no tubo sifão pode ser efetuada por escovamento desde que a rosca esteja protegida. **NUNCA PINTE O TUBO SIFÃO.**

5. ENSAIOS HIDROSTÁTICOS

Ensaio hidrostático são realizados com periodicidade de **5 anos** ou em caso de dúvidas quanto a segurança do componente; ex: corrosão acentuada no recipiente, mangueira deslizando nas empatações, danos ou desgaste na rosca da válvula.

A fonte de pressão a ser utilizada deve ser dotada de manômetro com fundo de escala entre 5 e 7 Mpa com resolução máxima de 0,1MPa.

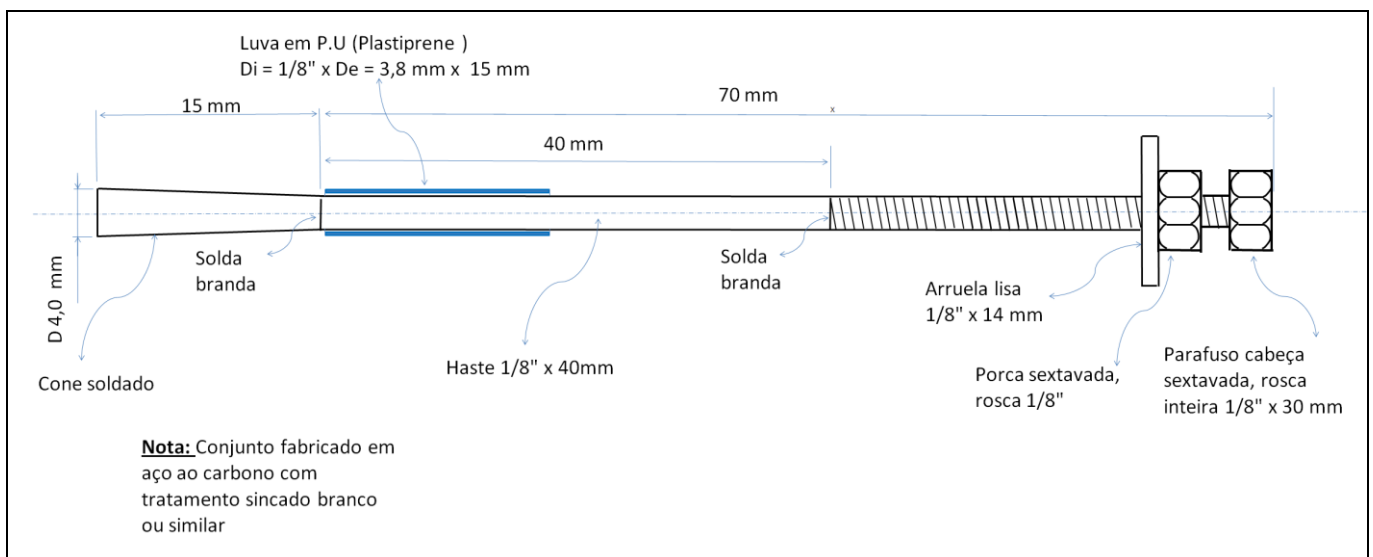
5.1 No recipiente para o agente extintor:

- Preencha o recipiente com água potável e conecte a fonte de pressão na rosca (7/8" – UNEF para o projeto KB-P2ABC55 ou M30 x 1,5 para os demais projetos) do orifício de carga,
- Antes de iniciar a pressurização certifique-se de que todo ar tenha sido devidamente purgado.
- Nos projetos previstos neste manual a pressão de ensaio hidrostático do recipiente deve ser de no mínimo **3,5 Mpa**, **sem ultrapassar 3,7 Mpa**. Pressurize o recipiente até a pressão de ensaio e mantenha por no mínimo 30 segundos.
- Ao final dos 30 segundos observe a ocorrência de vazamentos (nas partes soldadas) bem como se houve deformação visível no recipiente.

Recipientes reprovados devem ser gravados com a palavra **CONDENADO** bem com a data MM/AA (mês/ano) da condenação.

5.2 Na mangueira de descarga:

- Bloqueie uma das extremidades, preencha a mangueira com água potável e através do terminal roscado (M14x1,5) conecte a fonte de pressão. Para todos os projetos que portam mangueira previstos neste manual, o bloqueio pode ser realizado conforme dispositivo mostrado na figura abaixo ou similar:



Kidde Brasil

- b) Antes de iniciar a pressurização certifique-se de que todo ar tenha sido devidamente purgado.
- c) Nos projetos previstos neste manual a pressão de ensaio hidrostático da mangueira deve ser de mínimo **2,8 Mpa**, sem ultrapassar **2,9 Mpa**. Pressurize até a pressão de ensaio e mantenha por no mínimo 30 segundos.
- g) Ao final dos 30 segundos observe a ocorrência de vazamentos nas em patações, deslizamentos das conexões, deformações o ou formação de bolhas na no diâmetro externo da mangueira.

Mangueiras **REPROVADAS** devem ser repostas por originais novas conforme o projeto do extintor.

5.3 Na válvula de descarga:

- a) Remova o manômetro do corpo da válvula e no lugar conecte um plug 1/8 NPT utilizando-se de fita FPTE como vedante. Conecte a fonte de pressão na rosca de entrada da válvula (7/8" UNEF para o projeto KB-P2,3ABC90 ou M30 x 1,5, para os demais).
- b) Antes de iniciar a pressurização certifique-se de que todo ar tenha sido devidamente purgado.
- c) Nos projetos previstos neste manual a pressão de ensaio hidrostático da válvula deve ser de no mínimo **3,5 Mpa**, sem ultrapassar **3,7 Mpa**. Pressurize até a pressão de ensaio e mantenha por no mínimo 30 segundos.
- h) Ao final dos 30 segundos observe a ocorrência de vazamentos **no corpo** bem como se houve deformação visível.

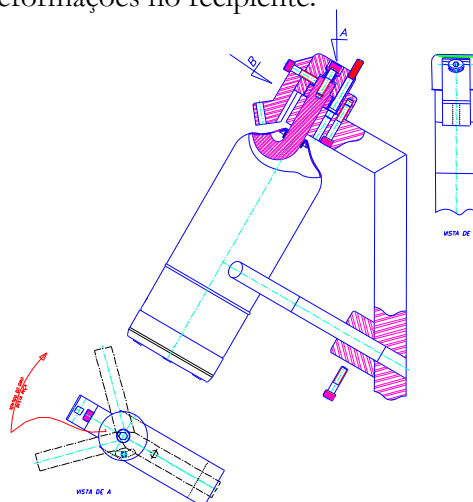
Lembre-se de que o objetivo deste ensaio é verificar se a válvula resiste à pressão de ensaio. Portanto, vazamentos pelo bico são admissíveis.

Após o ensaio, o conjunto haste deve ser removido, descartado e substituído por novo.

As válvulas **REPROVADAS** ser repostas por originais novas conforme o projeto do extintor.

6. GRAVAÇÕES

6.1 Gravações à punção devem ser realizadas na calota superior de todos os modelos utilizando-se de dispositivo apropriado para evitar deformações no recipiente.



Kidde Brasil

6.2 Para as gravações recomendamos o uso de martelo com 150 gramas. Um dispositivo conforme figura abaixo é recomendado para este fim e o seu projeto será disponibilizado via Internet quando solicitado no e-mail sakb@kidde.com.br.

6.3 Como alternativa para a gravação por punção, a Kidde Brasil recomenda o uso de etiqueta em alumínio nas dimensões 10mm x 20mm, espessura 1,0 mm a ser colada na porção cilíndrica próximo a saia (base plástica) do recipiente, sobre a pintura mediante o uso de cola epóxi. A etiqueta deverá conter a logomarca da empresa de manutenção que realizou o teste hidrostático bem como o ano da realização em dois dígitos, marcações com tipos de altura mínima de 4 mm.

7. CUIDADOS COM A MONTAGEM E RECARGA DO EXTINTOR:

Utilize sempre dispositivos e ferramentas adequadas para desmontar e montar os componentes e o conjunto. Nenhum dispositivo ou ferramenta especial é necessário para a execução desta operação, porém o manuseio do produto em morsas devidamente protegidas, chaves com dimensões corretas para aperto da válvula de descarga ao recipiente bem como para o acoplamento da mangueira de descarga ou bico na saída da válvula são fundamentais para preservar o produto.

- a) Recomendamos que ao introduzir a válvula no recipiente, o gatilho não seja acionado durante para evitar depósito de pó na sede de vedação.
- b) Sistemas a vácuo para remoção e carregamento do pó são necessários para a preservação do agente extintor.
- c) Antes da recarga o recipiente deve estar limpo e seco. A secagem deve ser realizada com sopro de ar quente com posterior inspeção visual para garantir que toda a umidade tenha sido removida.
- d) Aplique uma pequena camada de vaselina no “O”ring da válvula antes da conexão com o recipiente.
- e) A tabela a seguir mostra o tipo de agente extintor utilizado para cada produto, bem como a tolerância de carga permissível e o torque recomendado para a montagem da válvula ao recipiente:

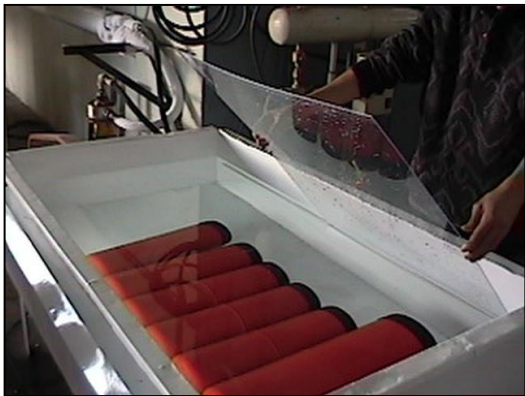
Código do projeto	Carga Nominal (g)	Carga Mínima (g)	Carga Máxima (g)	Torque (Nxm)
KB-P2.3 ABC90	2.300	2.231	2.369	20
KB-P4.5 ABC90	4.500	4.365	4.635	28
KB-P9 ABC90	9.000	8.820	9.180	28

- f) Todos os modelos **PREMIUM** com carga de pó devem ser pressurizados a **1,4 Mpa**.
- g) Evite refluxo da pressão para prevenir vazamentos pelo bico de descarga por deposição de pó na vedação principal. Esta operação é possível quando a pressão na fonte é cortada imediatamente no momento em que o valor normal de carregamento é obtido.

Kidde Brasil

8. VERIFICAÇÃO DE VAZAMENTOS:

- a) Remova a mangueira ou o bico de descarga e inspecione a parte interna visível da válvula de descarga. Evidência de resíduos de pó pode indicar que o extintor foi parcialmente descarregado. Neste caso efetue limpeza na sede de vedação e vedação principal.
- b) Verifique visualmente o indicador de pressão:
 - I. Se observado qualquer tipo de dano no indicador de pressão, despressurize o extintor e substitua por componente original novo.
 - II. Se a pressão indicada estiver abaixo da faixa operacional, antes de desmontar o extintor, efetue teste no conjunto completo para localizar o vazamento.
 - III. Caso não haja indicação de pressão, pressurize a **1,4 MPa** utilizando-se de nitrogênio super seco com ponto de orvalho máximo de -20°C .
 - IV. Se pressão apresentar-se acima da faixa operacional, despressurize, ajuste em **1,4MPa** e teste quanto a vazamentos.
 - V. Para a verificação de vazamentos, o método da bolha pode ser utilizado considerando-se o seguinte procedimento:
 - Mergulhe o extintor na horizontal, em recipiente com água limpa, com o bico da válvula votado para cima.
 - Remova todo ar (bolhas) retido nas superfícies da peça.
 - Mergulhe uma placa de acrílico transparente na água de modo a permitir uma coluna de aproximadamente 30mm sobre a placa. Um tanque para teste de vazamento com estas características é mostrado nas figuras a seguir:



- Aguarde até que possíveis vazamentos sejam acumulados. O tempo mínimo mostrado na tabela refere-se à formação de uma bolha visível de diâmetro de 5mm.

Código do Projeto	Tempo mínimo de observação (método da bolha)
KB-P2.3 ABC90	1,5 horas
KB-P4,5 ABC90	40 minutos
KB-P9 ABC90	20 minutos

- Localize o vazamento e tome as ações corretivas aplicáveis.

Kidde Brasil

- c) A tabela a seguir mostra os locais prováveis onde os vazamentos podem ocorrer bem como as ações corretivas a serem tomadas:

item	Local provável	Correção
1	Na solda existente na parte central do recipiente para o pó.	Condenar o extintor
2	No “O” ring de vedação do gargalo	Verificar as condições de limpeza da sede de vedação, substituir o “O” ring por novo
3	Pela saída da válvula de descarga	Limpar a sede de vedação interna da válvula, substituir a o subconjunto completo da vedação principal se necessário, substituir a válvula caso a sede esteja danificada.
4	Pela rosca de acoplamento do indicador de pressão à válvula de descarga	Remova o indicador de pressão, limpe e verifique as roscas, volte a montar o conjunto utilizando-se de elemento veda-rosca preferencialmente fita veda rosca TEFLON ou similar.
5	Pelo visor do indicador de pressão	Substituir o indicador de pressão

NOTA: Verifique sempre o prazo de garantia do produto quando identificado defeito suspeito como sendo de fabricação.

9. VERIFICAÇÕES E TESTES DO SISTEMA DE DESCARGA:

- Inspecione as condições de preservação da mangueira bem como deformações do orifício de descarga ou bico, onde aplicável. Substitua por componente original se necessário. Sopre ar comprimido no interior da mangueira para remover possíveis resíduos.
- A tabela a seguir fornece as dimensões e características principais das mangueiras e bicos de descarga para cada projeto certificado.

Código do projeto	Diâmetro do orifício (mm)	Cor ou material do bico	Comprim. total da mangueira (mm)
KB-P2.3 ABC90	4,3	Delrin amarelo ou preto	396 (Ref.)
KB-P4.5 ABC90	4,1	Nylon prêto, formato longo	400(Ref.)
KB-P9 ABC90	5,5	Nylon prêto, formato longo	465(Ref.)

10. ENSAIOS DE DESEMPENHO :

A tabela a seguir mostra os resultados a serem obtidos em ensaios de descarga em posição normal de operação(1) para os produtos com carga de pó da linha **PREMIUM**

Código do projeto	Tempo de descarga ao ponto gás(2) (segundos)	Rendimento esperado (3) (%)	Capacidade Extintora (4)
-------------------	--	-----------------------------	--------------------------

Kidde Brasil

KB-P2.3 ABC90	Entre 11 e 15	95	2-A : 40-B:C
KB-P4.5 ABC90	Entre 20 e 23	90	4-A : 80-B:C
KB-P9 ABC90	Entre 26 a 30	90	6-A : 120-B:C

- (1) A posição normal de operação é considerada como sendo aquela que o operador sustenta o produto com uma única mão, pela alça de transporte e efetua a descarga sem apoiá-lo.
- (2) O tempo gás é obtido quando a primeira interrupção do jato contínuo de pó é visível e audível.
- (3) O rendimento esperado, quando não evidenciado não implica em reprovação do ensaio. Para todos os modelos, valores de rendimento inferiores a 85% reprovam o produto.
- (4) Capacidade extintora obtida conforme NBR 15.808.

ALERTA ÀS EMPRESAS DE MANUTENÇÃO DE EXTINTORES

Extintores de incêndio devem ser adequadamente selecionados e instalados conforme previsto no projeto de proteção por extintores aprovado pelo Corpo de Bombeiros local. Portanto a mudança de um extintor (tipo de agente, capacidade extintora) na planta pode comprometer a proteção originalmente requerida.

A manutenção periódica executada por empresa de manutenção de extintores registrada no âmbito do SBAC é obrigatória e necessária para manter as condições originais de operação do produto.

Por ocasião da execução de serviços de manutenção e recarga o uso de peças bem como agentes extintores originais são de importância vital para a manter o desempenho dos produtos conforme projetos validados.

Os resíduos gerados durante o serviço de manutenção devem ser destinados conforme previsto na legislação local que trata os assuntos referentes ao meio ambiente.

A **Kidde Brasil** não se responsabiliza pelo uso de técnicas e procedimentos não recomendados neste manual bem como o uso de componentes e agentes extintores de outra origem que não originais de fabricação.

DOCUMENTOS DE REFERÊNCIA

- Normas ABNT NBR 15.808, NBR 9695, NBR 12962
- Resolução No. 420/04 ANTT de 12/02/2004

ANEXOS

A- Identificação de componentes para os projetos KB-P4.5ABC90, KB-P9ABC90.

B- Identificação de componentes para o projeto KB-P2.3ABC90.

Kidde Brasil

REVISÃO	DESCRIÇÃO	DATA
3	Retirado o processo de remoção da pintura do cilindro por jato de areia e acrescentado código KB-P1ABC90-3	24/05/06
4	Retirado portaria 54 e 55 do INMETRO	16/11/2007
5	Adequação a portaria 486 do INMETRO	01/08/2011
6	Retirada referência NR23, exclusão dos projetos KB-P1ABC90-3, KB-P1ABC70-3, KB-P1ABC70-35, KB-P4,5BCM e KB-P9BCM	01/07/2012
7	Novo endereço IATA, acrescentado obsolescência, diversos complementos item manutenção, alteração resistência a corrosão, uso de etiqueta para TH, revisão códigos componente e redefinição menor item substituível	25/11/2020

Kidde Brasil

ANEXO - A

Identificação de componentes para os projetos KB-P4.5ABC90 e KB-P9ABC90.

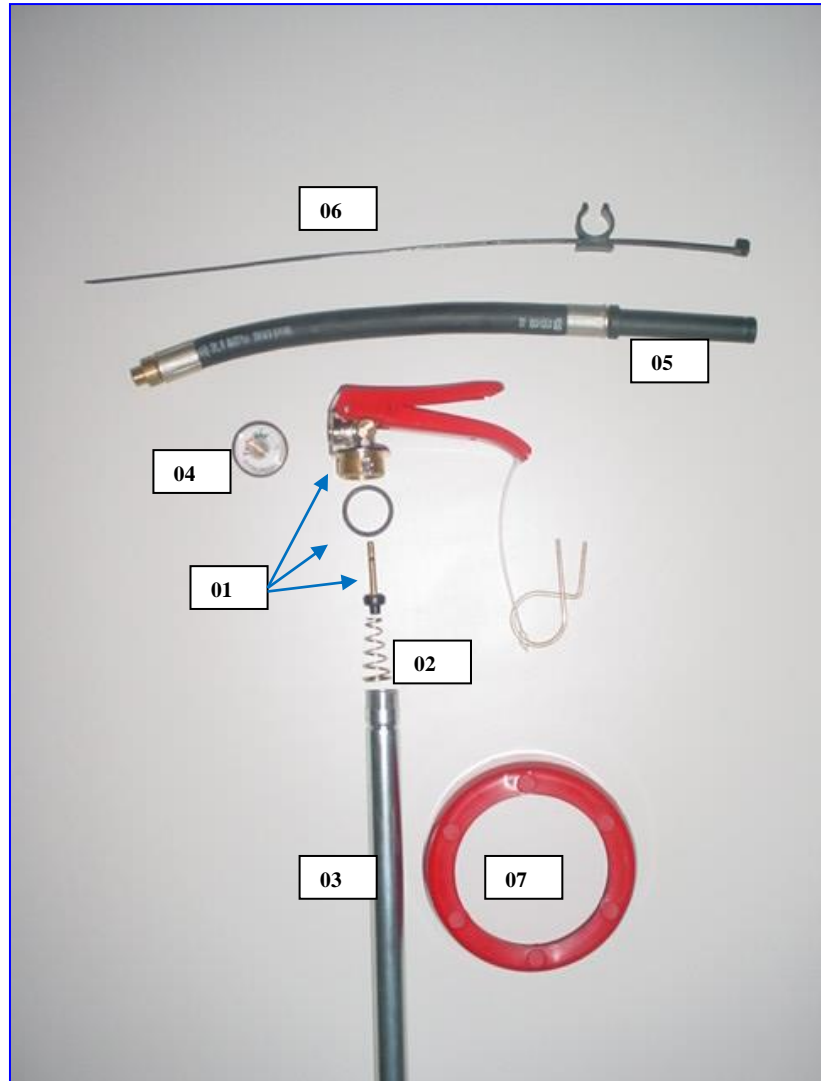


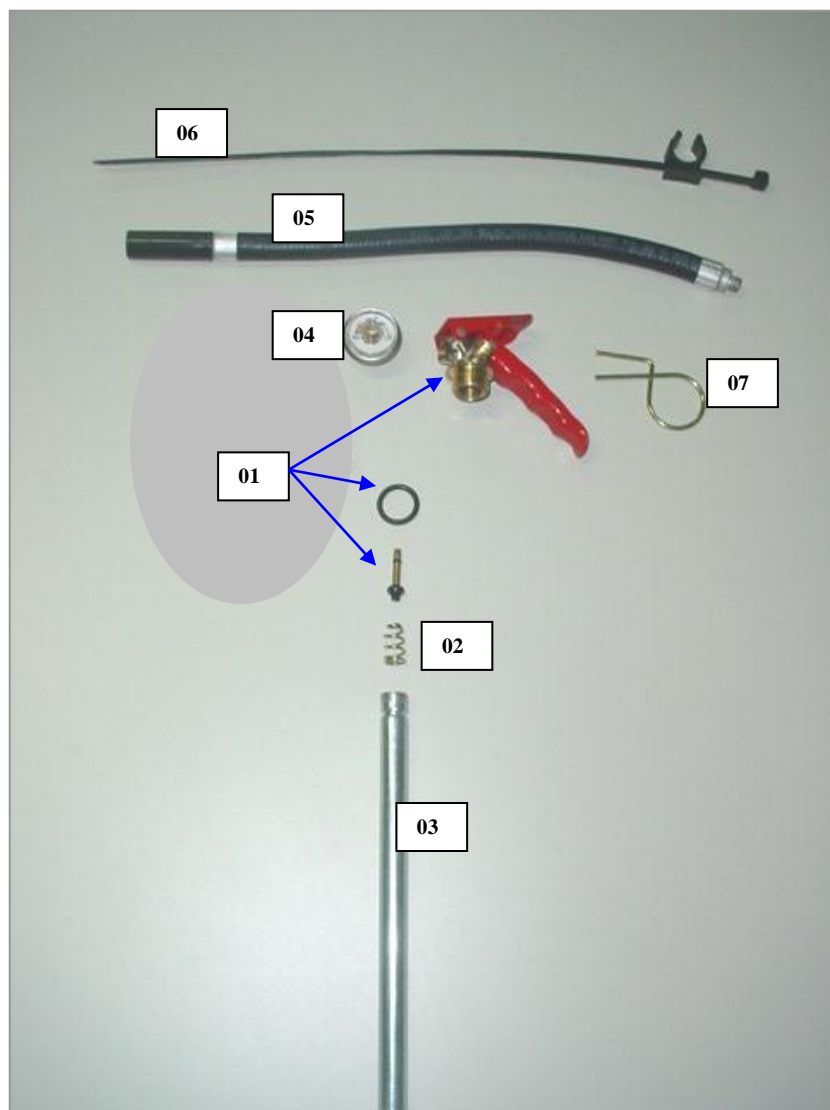
Tabela para código de componentes

Item	DESCRIÇÃO	KB-P4,5ABC90	KB-P9ABC90
1	Conjunto válvula M30	934EG-00944	
2	Mola p/ sifão metálico	934CE-00021	
3	Sifão metálico	934CE-00054	934CE-00055
4	Manômetro 1,4MPa	934EA-00734	
5	Mangueira de descarga	934EG-00189	934EG-00188
6	Saia plástica	934EG-00882	934EG-00881
7	Cinta plástica	934EE-00368	934EE-00369

Kidde Brasil

ANEXO - B

Identificação de componentes para os projetos KB-P2.3ABC90.



Kidde Brasil

Tabela para código de componentes

Item	DESCRIÇÃO	KB-P2ABC90
1	Conjunto válvula	934EG-00948
2	Mola p/ sifão metálico	934CE-00017
3	Sifão metálico	934CE-00053
4	Manômetro 1,4 MPa	934EA-00734
5	Mangueira de descarga	934EG-00377
6	Cinta plástica	934EE-00370
7	Pino trava	934CE-00391