

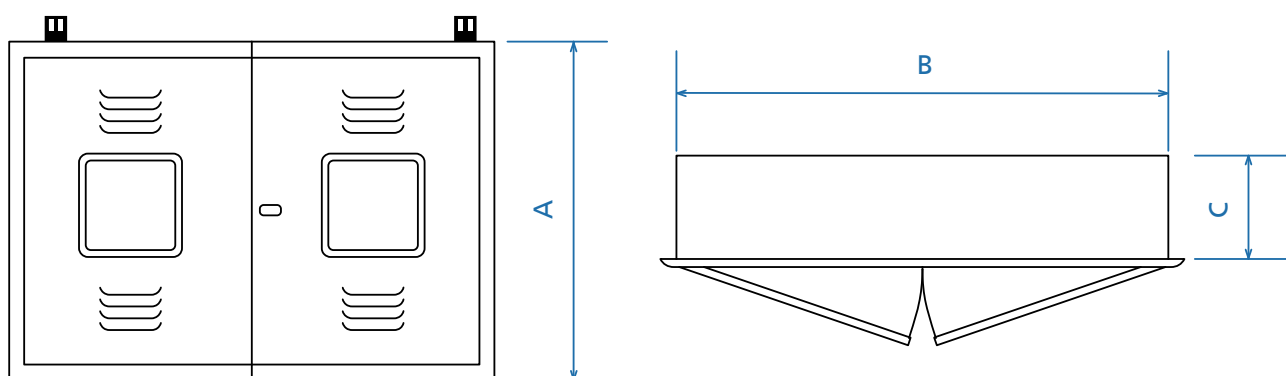


Descrição

Os armários para abrigos de mangueiras modelo R-2P são fabricados para o correto armazenamento das mangueiras de incêndio Kidde Brasil, disponíveis com suportes do tipo basculante ou cestos meia lua, para montagem do tipo embutir ou externo, dotados de trinco, visor de vidro com inscrição incêndio e veneziana de ventilação. Opcionalmente podem ser fornecidos com pés e pingadeira.

Especificação

- Material de fabricação: chapa de aço carbono n^o 20, com tratamento anti-corrosivo (decapagem e fosfatização);
- Fundo em primer e pintura de acabamento em tinta esmalte sintético na cor vermelho segurança.



| Armário | | | Mangueiras | | | |
|----------------|-----|----|-----------------|------------------|----------|-----|
| Dimensões (cm) | | | Tipo | Ø | Comp (m) | Qtd |
| A | B | C | | | | |
| 90 | 120 | 17 | Externo/Embutir | 1.1/2" OU 2.1/2" | 30 | 2 |
| 90 | 120 | 30 | Externo/Embutir | 1.1/2" OU 2.1/2" | 30 | 4 |