

Sistemas de Detecção e Alarme Acionador Manual com SelfVerify Modelo BF-501



Características

- A prova de tempo.
- Resistente à corrosão.
- Grau de proteção.
- Com funções de SelfVerify.
- Isolador de curto-circuito em cada acionador.
- Endereçamento automático.
- Projetado para atender as exigências das principais sociedades de classificação marítima.
- Aprovado FM.

Aplicação / Descrição

BF-501 é um acionador manual para uso em condições ambientais severas. O acionador tipo quebre o vidro é projetado para uso com o sistema interativo de alarme e incêndio AutoSafe e contém a função SelfVerify. Esta função assegura o mais alto nível de segurança e a menor taxa de testes manuais pois todas as unidades que contêm esta função são automaticamente auto testadas uma vez a cada 24 horas.

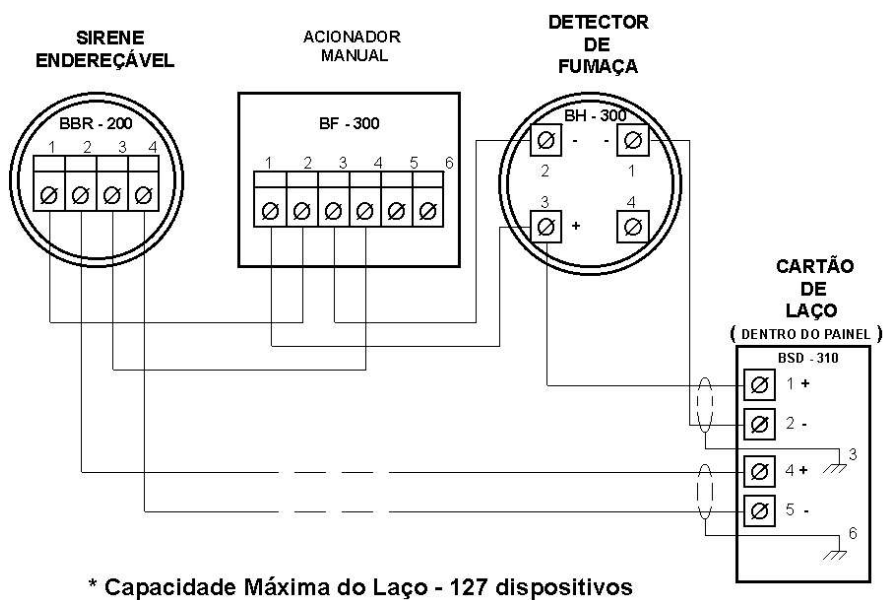
O alto grau de proteção IP e de resistência mecânica do encapsulamento faz com que o acionador seja utilizável para aplicações em ambiente externo de instalações industriais, marítimas e off-shore.

O acionador manual deve ser instalado de acordo com os regulamentos locais que normalmente são rotas de fuga e saídas.

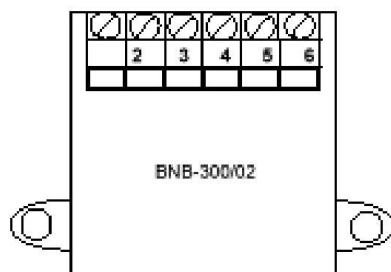
Especificações Técnicas

Peso:	1,2 Kg
Material:	Polyester reforçado
Cor:	Vermelha
Tensão:	10 – 27 Vcc
Consumo de corrente: Stand by	0,3 mA
Grau de proteção	IP 66
Temperatura de trabalho:	-20 - + 70°C
Entradas de Cabos:	2 x M20
Dimensões:	126 x 120 x 75 mm

Esquema de ligação do laço de detecção

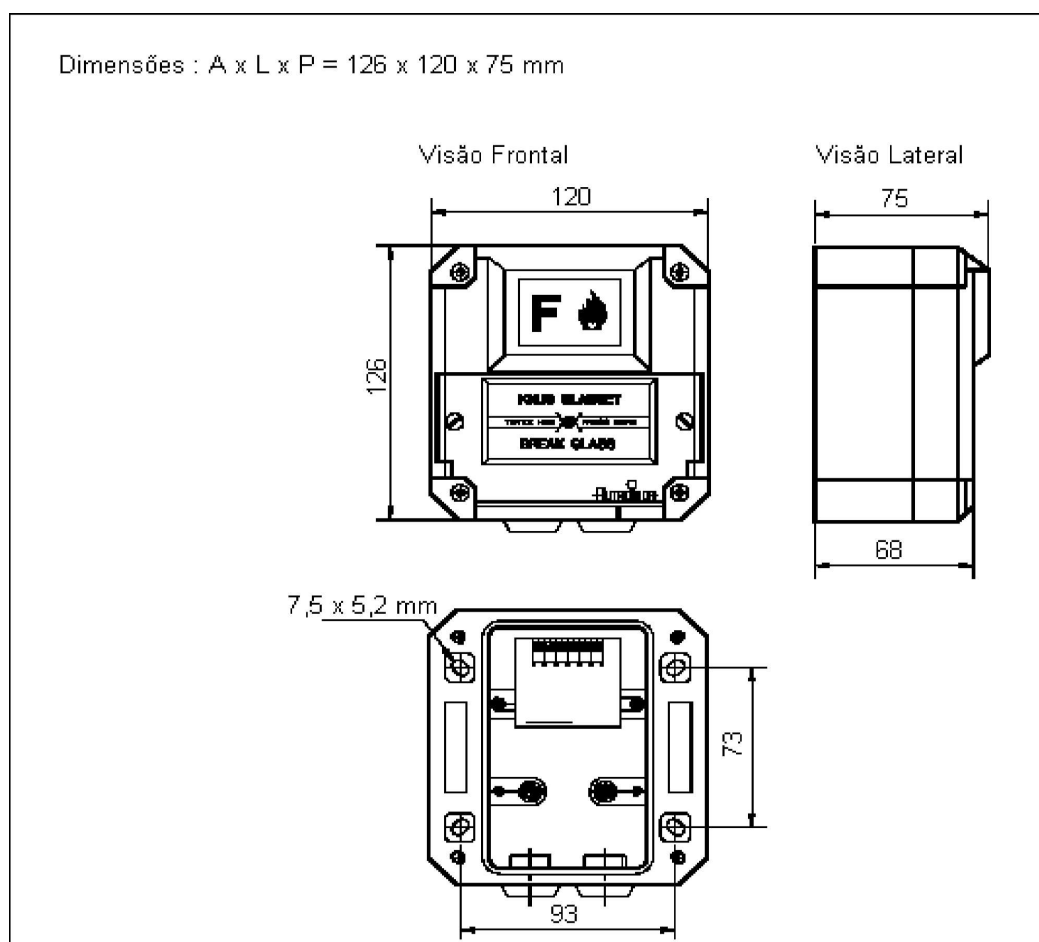


Conexões



- 1.Pos (+) entr.
- 2.Pos (+) saída
- 3.Neg (-) entr.
- 4.Neg (-) saída
5. Conexão Interna
6. Conexão Interna

Dimensões



Referência para pedidos:

11008850 – Acionador Manual BF-501