

Sistemas de Detecção e Alarme Acionador Manual com SelfVerify Modelo BF-502/Ex



Características

- Equipamento intrinsecamente seguro para utilização em áreas classificadas, ambiente externo .
- A prova de tempo.
- Resistente à corrosão GRP.
- Grau de proteção IP-66 e 67.
- Isolador de curto-circuito em cada unidade.
- Com funções de SelfVerify.
- Endereçamento automático.
- Projetado para atender as exigências das principais sociedades de classificação marítima.
- Aprovado FM.

Aplicação / Descrição

BF-501/Ex é um acionador manual tipo quebre o vidro para uso em áreas de risco zonas 0, 1 ou 2. Ele tem que ser conectado com uma barreira de segurança intrínseca IS AutoSafe. O acionador é projetado para uso com o sistema interativo de alarme e incêndio, AutoSafe, e contém a função SelfVerify. Esta função assegura o mais alto nível de segurança e a menor taxa de testes manuais pois todas as unidades que contêm esta função são automaticamente auto testadas uma vez a cada 24 horas.

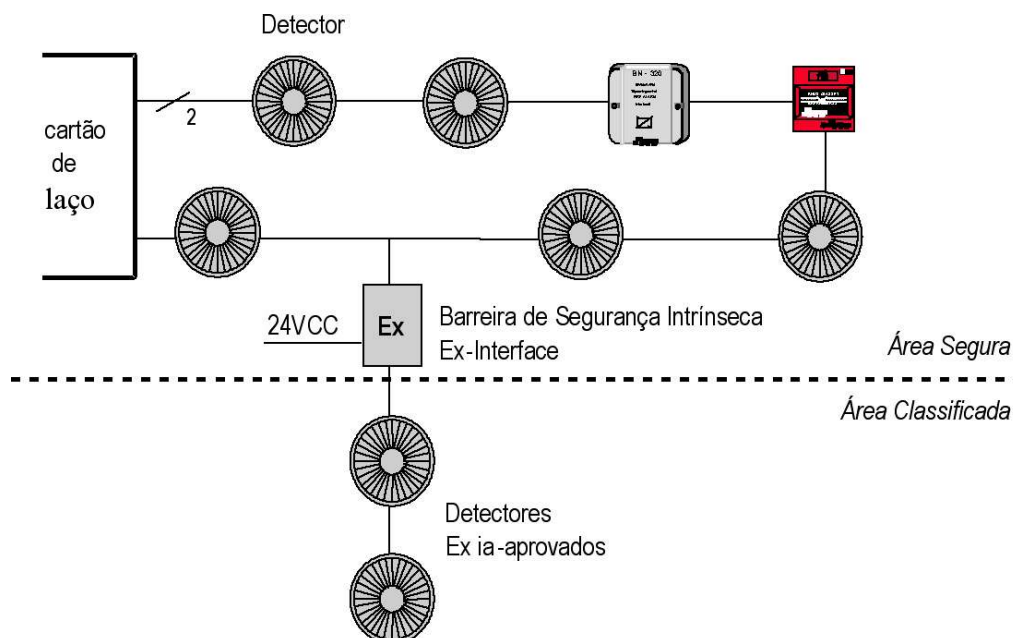
O alto grau de proteção IP e de resistência mecânica do encapsulamento faz com que o acionador seja utilizável para aplicações em ambiente exterior de instalações industriais, marítimas e off-shore.

O acionador manual deve ser instalado de acordo com os regulamentos locais que normalmente são rotas de fuga e saídas.

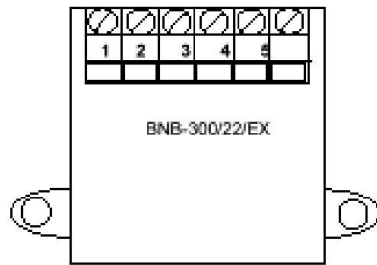
Especificações Técnicas

Peso:	0,5 Kg
Material:	Polyester de vidro reforçado
Cor:	Vermelha
Tensão:	10 – 27 Vcc
Consumo de corrente: Stand by	0,3 mA
Meio ambiente:	EN-54
Grau de proteção	IP 66
Temperatura de trabalho:	-20 - + 70°C
Entradas dos Cabos:	2 x M20
Certificado:	NEMKO Ex99E004X
Dados EX:	$U_i = 15,75V$ $I_i = 63,5 mA$ $C_i = 21,6 nF$ $L_i = 0 H$ $P_i = 443 mW$
Classificação:	Eex ia IIC T5
Dimensões:	93 x 93 x 62 mm

Esquema de ligação

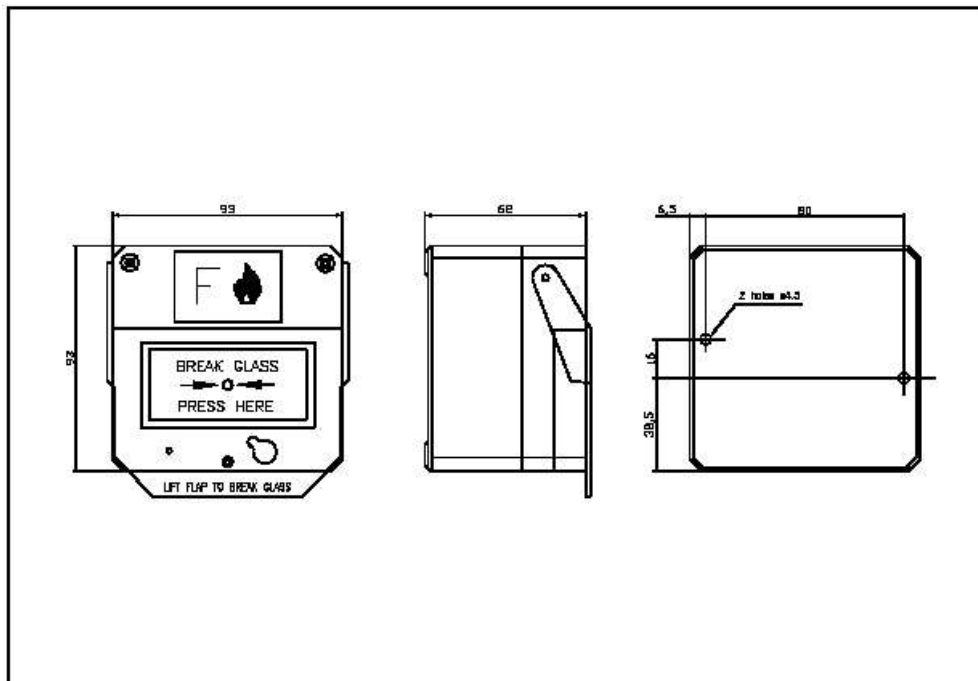


Conexões



- 1.Pos (+) entr.
- 2.Pos (+) saída
- 3.Neg (-) entr.
- 4.Neg (-) saída
5. Conexão Interna
6. Conexão Interna

Dimensões



Referência para pedidos:

11019925 – Acionador Manual BF-502 EX