

Sistemas de Detecção e Alarme Multi Sensor com SelfVerify Modelo BH-320



Características

- Detector Multi Sensor assegura resposta rápida a vários desenvolvimentos de incêndio.
- Seletivo para fenômenos ambientais enganadores que num sistema tradicional levariam à um alarme indesejado.
- Detector de fumaça para detecção de gases combustíveis formados principalmente de partículas visíveis (grandes). Assistido por um detector de calor para detecção antecipada de incêndio flamejante.
- Com funções DYFI+.
- A parte sensitiva de fumaça pode ser desabilitada deixando o sensor como um sensor de calor durante uma operação de soldagem, por exemplo.
- Isolador de curto-circuito em cada detector.
- Contém um LED indicador de alarme embutido.
- Com funções SelfVerify.
- Endereçamento automático.
- Imune à distúrbios eletromagnéticos.
- Projetado para atender as exigências das principais sociedades de classificação marítima.
- Aprovado FM.

Aplicação / Descrição

BH-320 é um detector multi-sensor baseado num detector pontual óptico de fumaça combinado com um sensor de calor. Um aumento na temperatura irá trocar a plataforma de detecção aumentando a sensibilidade de detecção de fumaça com o intuito de aumentar a detecção de gases combustíveis em incêndios flamejantes, produzindo um mínimo de partículas visíveis de fumaça. O princípio do multi-sensor combinado com um processamento de sinais avançado assegura uma resposta antecipada à qualquer tipo de desenvolvimento.

BH-320 é projetado para uso com o sistema de alarme de incêndio AutoSafe. A inteligência DFYI+ combinada com as funções SelfVerify e toda a sensibilidade à fumaça do BH-320 tornam esse detector compatível para aplicações industriais, marítimas e off-shore onde exista um potencial risco de incêndio, com chamas ou fumaça.

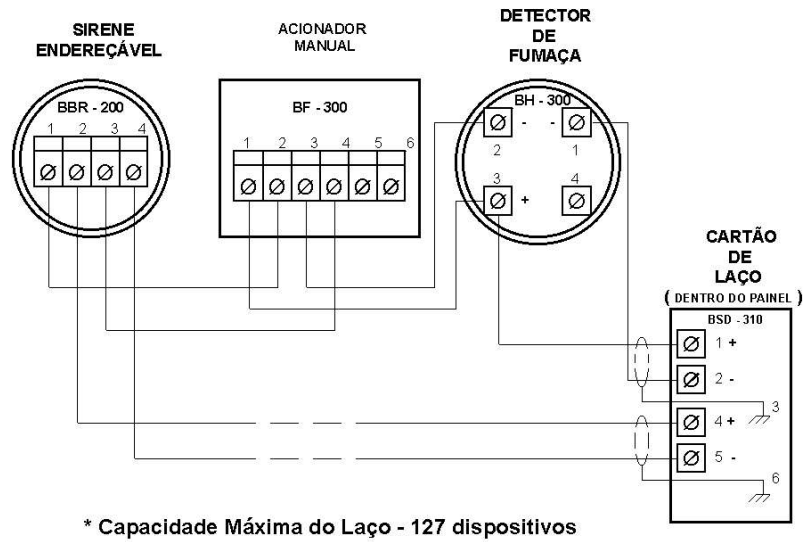
Especificações Técnicas

Peso:	165 g
Material:	Policarbonato Macrolon
Cor:	Cinza claro
Tensão:	10 – 27 Vcc
Consumo de corrente: Stand by Indicador de alarme externo :	< 0,3 mA 6 mA
Grau de proteção	IP 44D
Temperatura de trabalho:	-20 – + 70°C
Umidade:	Máx. 95% (sem condensação)

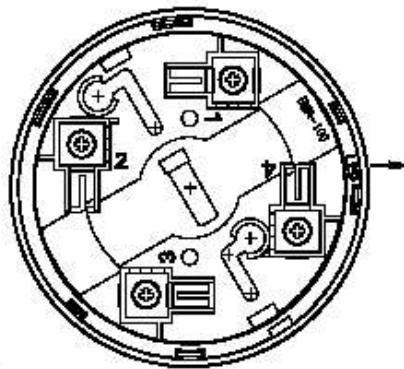
Número de Ordem

Número de Ordem	Descrição
BWA-100	Soquete (base)
BHH-320	Cabeça do detector
BWP-100/20	Opcional Caixa conduite para prensa cabo M20
BWP-100/25	Opcional Caixa conduite para prensa cabo M25

Esquema de ligação do laço de detecção

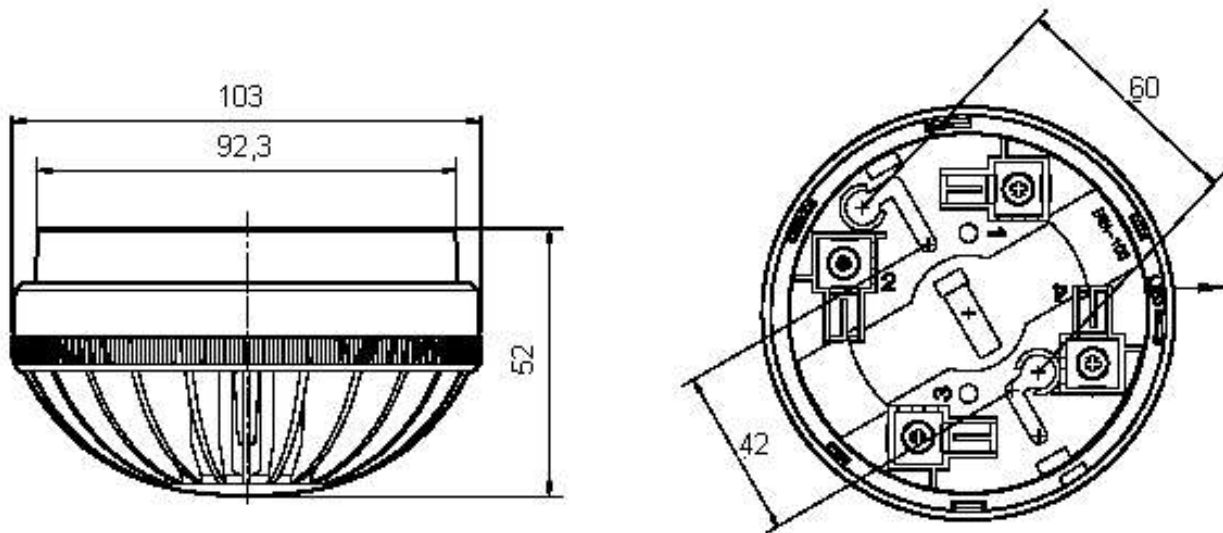


Conexões



1. - Entrada
2. - Saída
3. Comum (+ Entr. , + Saída)
4. LED externo

Dimensões



Uso da saída do LED :

Quando o LED ou outro equipamento é conectado à saída do LED, um varistor é requisitado entre os terminais 1 e 4 da base.

O LED é conectado entre os terminais 3 e 4, sendo o terminal 3 o positivo.

Referência para pedidos:

11008826 – Detector MultiSensor BHH-320