

# Sistemas de Detecção e Alarme

## Módulo Endereçável de Saída

### Modelo BN-310



#### Características

- Fornece 1 contato reversível, livre de potencial.
- Isolador de curto-circuito em cada unidade.
- Endereçamento automático.
- Tecnologia provada.
- Projetado para atender as exigências das principais sociedades de classificação marítima.
- Aprovado FM.

#### Aplicação / Descrição

O módulo de saída à relé BN-310 contém um contato reversível de potencial livre que pode ser ativado por um detector ou uma combinação de alguns detectores em alarme. A unidade pode ser ativada de qualquer detector no sistema, não limitados aos detectores no mesmo laço físico. A unidade é usada para:

- Liberação de portas
- Controle / funções de sprinklers
- Comandos para desligamento de equipamentos
- A unidade tem uma ( 1 ) saída. A posição / operação do relé é monitorada. O BN-310 irá ocupar um endereço no laço de detecção.

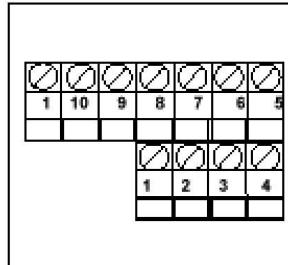
#### Nota:

- 1- Unidades externas não podem ser alimentadas pelo laço de detecção AutoSafe.
- 2- Para comutar linhas de corrente alternada deve ser prevista a utilização de relés auxiliares, para isolamento galvânico, dimensionados conforme a potência a ser comutada (veja desenho na próxima página).

## Especificações Técnicas

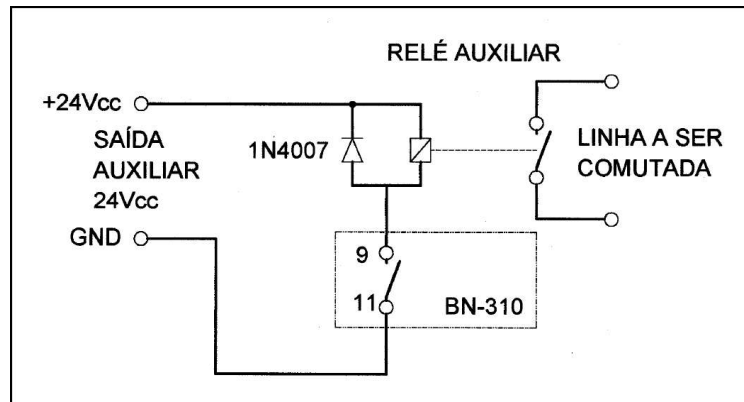
Peso:	175 g
Material:	Termo plástico
Cor:	Cinza claro
Saída:	1 contato reversível livre de potencial. Máx. 1A - 30 Vcc resistiva
Tensão:	10 – 27 Vcc
Consumo de corrente: Stand by	0,3 mA
Grau de proteção	Entradas Membr. IP 54 Entradas – PG ( PG – 13,5 ) IP 67
Temperatura de trabalho:	-20 - + 70°C
Umidade:	Máx. 95%

## Conexões

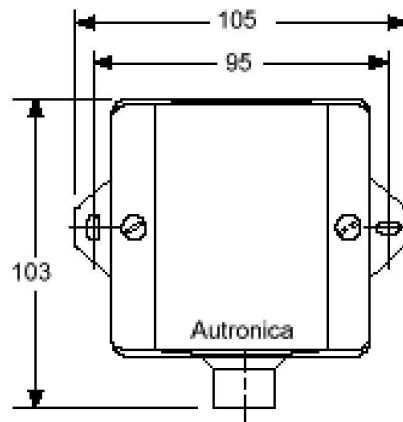


- |                    |                     |
|--------------------|---------------------|
| 1. Pos ( + ) entr. | 7.N.A.              |
| 2. Pos ( + ) saída | 8.N.A.              |
| 3. Neg ( - ) entr. | 9.Normal/e aberto   |
| 4. Neg ( - ) saída | 10.Normal/e fechado |
| 5. N. A.           | 11.Comum            |
| 6. N. A.           |                     |

## Comutação de linhas CA



## Dimensões



## Referência para pedidos:

11010375 – Módulo End. Saída BN-310