

# Sistemas de Detecção e Alarme

## Módulo de Laço Convencional

### Modelo BN-330



#### Características

- Conecta facilmente até 20 detectores convencionais do tipo 15 V ou 24 V com o sistema AutoSafe.
- Isolador de curto-circuito em cada unidade.
- Endereçamento automático.
- Aprovado FM.

#### Aplicação / Descrição

BN-330 é uma unidade de interface modular projetada para monitorar detectores de incêndio convencionais do tipo de corrente elevada e para mostrar seus estados no painel contra incêndio AutoSafe no laço de detecção AL\_Com. O Módulo substitui o painel de controle de laço convencional, facilitando a integração entre sistemas existente e o painel Autosafe. Os detectores convencionais são conectados com um laço de dois fios. Este fio é monitorado em caso de uma situação de circuito aberto com uma unidade fim-de-linha BNY-330 e também de curto circuito. Como padrão, um curto circuito dá um aviso de falha mas pode também, ao invés disso, ser configurado para dar um alarme.

#### Laço Convencional

O nível da corrente em alarme é de 25 mA, e o nível de curto circuito é abaixo de 35 ohm. A corrente máxima extraída é de 10 mA ou 20 detectores convencionais.

Para detectar uma unidade fim-de-linha a alimentação é desligada por aproximadamente 40 milissegundos e então é medida a elevação da corrente por 250 milissegundos. Isto assegura que o filtro interno no detector não está sendo perturbado pelo teste de fim-de-linha.

A unidade é ajustada em 15 V como padrão, mas diminuindo a tensão do fio para 0 V a alimentação do laço é mudada para 24 V.

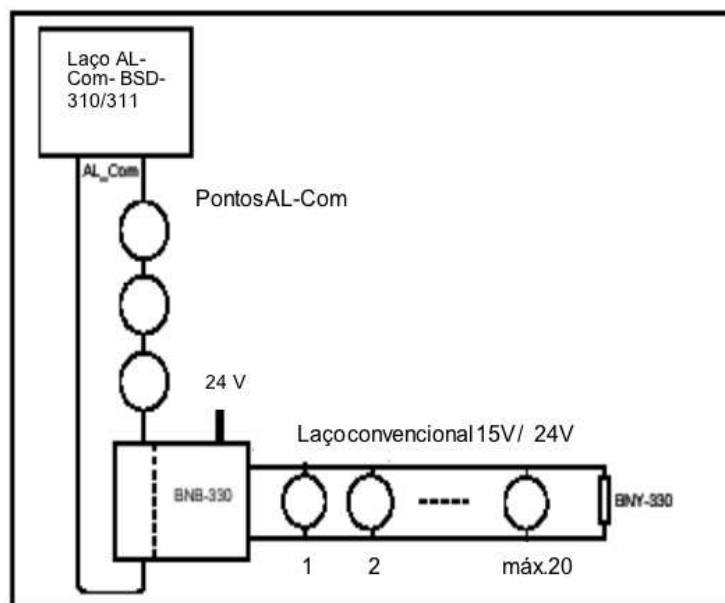
Para prevenir uma desabilitação de qualquer acionador manual eles têm que estar conectados com uma interface de laço convencional separada.

Uma falha por tensão baixa é entrada se a saída é menor que 12,5 V quando a opção 15 V é selecionada. Uma falha por tensão baixa é indicada também se a saída for menor que 18 V quando a opção de 24 V for selecionada.

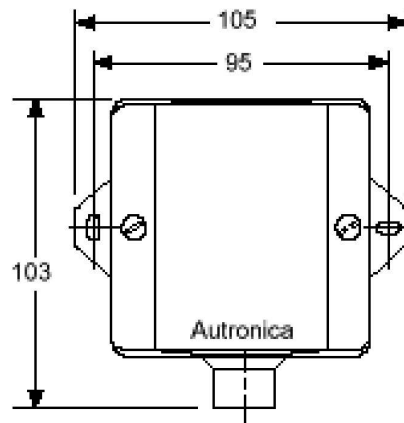
## Especificações Técnicas

Peso:	175 g
Material:	Termo plástico
Cor:	Cinza claro
Tensão:	10 – 27 Vcc
Consumo de corrente (nominal) no laço	0,3 mA
Consumo de corrente em nominal / alarme	20 mA / 80 mA
Carga nominal de detecção do laço convencional	Máx. 10 mA
Corrente de alarme do laço convencional	Mín. 24 mA
Temperatura de trabalho:	-20 - + 70°C
Umidade:	Máx. 95%

## Visão da Instalação



## Dimensões



## Referência para pedidos:

11015318 – Módulo End. Laço Convencional BN-330