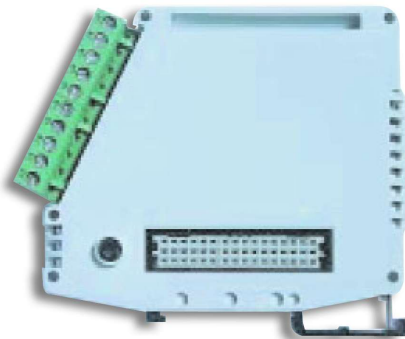


Sistemas de Detecção e Alarme

Cartão de Entrada Monitorada

Modelo BSE-310



Características

- Fornece 4 circuitos de entrada monitorados.
- Endereçamento automático.

Aplicação / Descrição

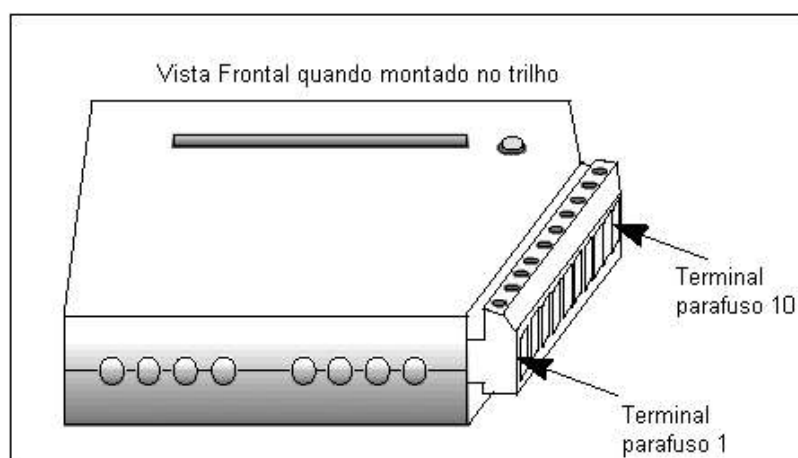
O cartão de entrada BSE-310 fornece 4 circuitos de entrada monitorados para dispositivos de entrada digitais e outras entradas controladas.

O cartão é facilmente plugado no trilho de montagem padrão dentro do painel de alarme de incêndio (BS-310 / 320) ou painel controlador (BC-320).

Cada circuito de entrada é conectado ao laço fechado com uma resistência conhecida. Uma mudança na resistência é detectada pelo módulo.

O cartão irá automaticamente detectar seu próprio endereço, sem necessidade de dip-switches ou jumpers.

Conexões



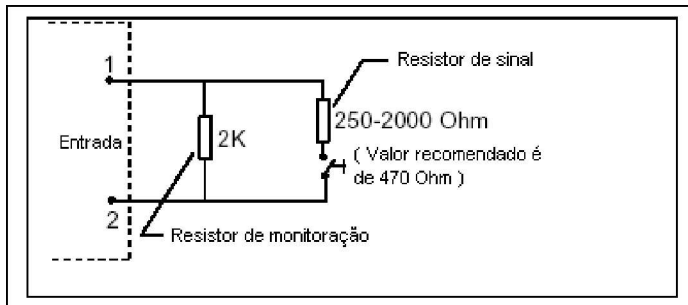
O módulo tem as seguintes conexões:

Terminal Parafuso N ^o :	Sinal:
1	Entrada 1 +
2	Entrada 1 - (0 V)
3	Entrada 2 +
4	Entrada 2 - (0 V)
5	Entrada 3 +
6	Entrada 3 - (0 V)
7	Entrada 4 +
8	Entrada 4 - (0 V)
9	24 Vbat
10	0 Vbat

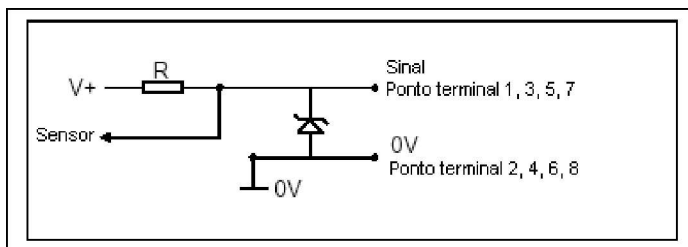
Especificações técnicas

Dimensões (mm) :	95 x 89 x 32
Peso (g) :	81
Materiais :	Tampa e fundo : Zytel FR 7200 Dispositivo de montagem : Zytel FR 7335S
Montagem :	Num trilho de montagem padrão dentro do painel de alarme de incêndio ou controlador
Conexão elétrica :	Sistema interno : conexão plug-in Saídas: bloco de terminais parafuso removível (dimensão máxima do cabo de 2,5 mm ²)
No. de entradas por módulo :	4, monitoradas
Resistor fim de linha :	2000 Ohm
Monitoração da linha de entrada – curto – circuito :	< 200 Ohm
Monitoração da linha de entrada – ativado :	200 – 1000 Ohm
Monitoração da linha de entrada – normal :	1000 – 3000 Ohm
Monitoração da linha de entrada – quebra :	> 3000 Ohm

Conexões



Esquema



Referência para pedidos:

11014591 – Cartão de Entrada Monitorada BSE-310