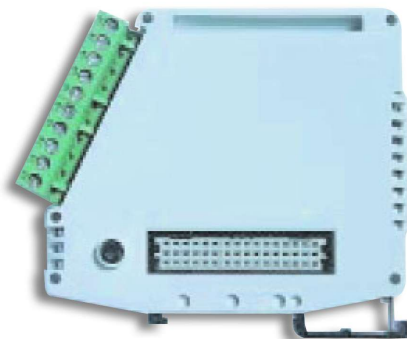


Sistemas de Detecção e Alarme

Cartão de Saída Não Monitorada

Modelo BSJ-310



Características

- Fornece 8 saídas coletor aberto não monitoradas.
- Endereçamento automático.

Aplicação / Descrição

O cartão BSJ-310 fornece 8 saídas coletor aberto não monitoradas para relé interno ou operação do LED no gabinete.

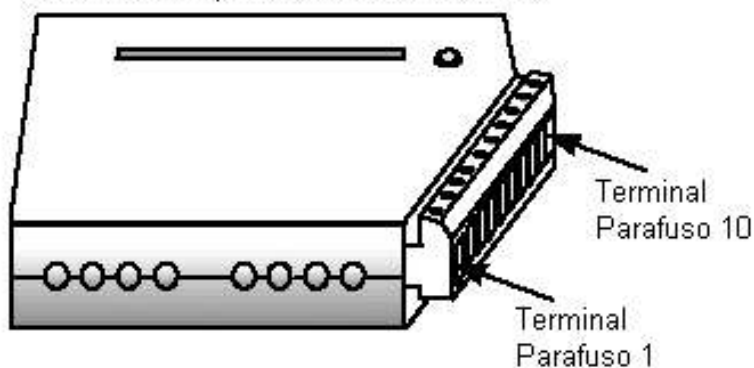
O cartão é facilmente plugado no trilho de montagem dentro do Painel de Alarme de Incêndio (BS-310 / 320) ou no Painel Controlador (BC-320).

A saída vai para 0 V quando ativada. 24 V é disponível nos terminais parafuso.

O cartão irá automaticamente detectar seu próprio endereço, sem necessidade de dip – switches ou jumpers.

Conexões

Visão Frontal quando montado no trilho



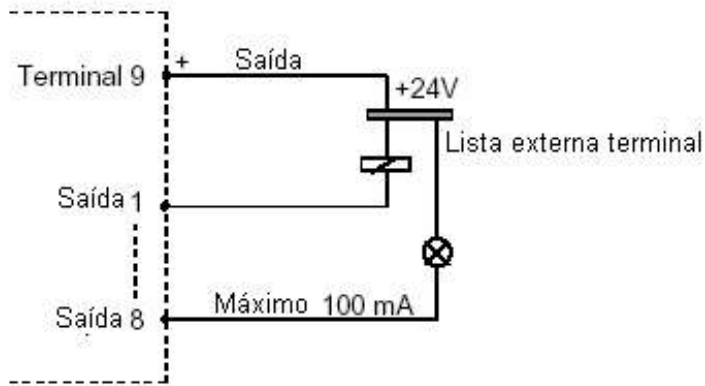
O cartão tem as seguintes conexões :

Terminal parafuso No.	Sinal
1	OC1
2	OC2
3	OC3
4	OC4
5	OC5
6	OC6
7	OC7
8	OC8
9	Saída 24 Vbat
10	Chassi

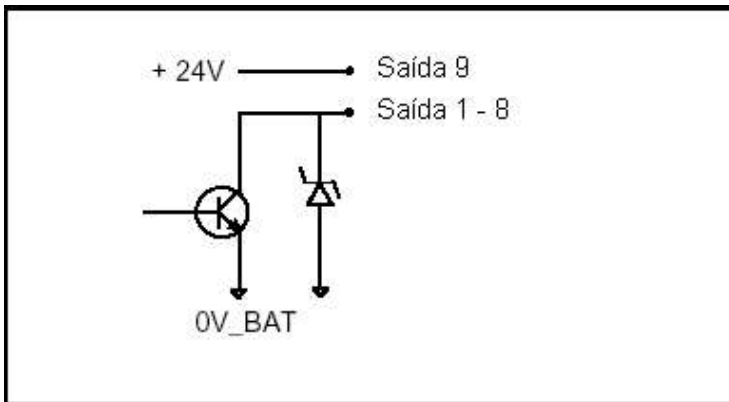
Especificações técnicas

Dimensões (mm) :	95 x 89 x 32
Peso (g) :	81
Materiais :	Tampa e fundo : Zytel FR 7200 Dispositivo de montagem :Zytel FR 73355
No. de saídas por módulo :	8, não monitoradas
Montagem :	Num trilho de montagem padrão dentro do painel de alarme de incêndio ou controlador
Conexão elétrica :	Sistema interno : conexão plug-in Conexões externas : terminais parafuso (máxima dimensão do cabo 2,5 mm ²)
Consumo interno de corrente	24 Vreg : 7 mA
Máxima carga:	Por saída : 100 mA
Máxima tensão:	24 Vbat Proteção de super tensão

Visão da Instalação



Esquema



Referência para pedidos:

11010260 – Cartão de Saída Não Monitorada