

# Canhão Monitor Auto-oscilatório Modelo OM1Mk2



## Descrição

O canhão monitor fixo auto - oscilatório modelo OM1 Mk2 foi projetado para uso em sistemas fixos de combate a incêndios, proporcionando movimento horizontal automático, utilizando a própria pressão da rede de incêndio. É ideal para proteção de áreas como: plataformas, hangares, helipontos, áreas de processo, resfriamento de tanques e inundação de diques de contenção com espuma.

O canhão monitor modelo OM1 Mk2 proporciona uma rápida cobertura à área sinistrada, sem utilizar de forma direta a assistência pessoal, minimizando assim a exposição dos operadores ao risco.

Com o prévio ajuste da forma de jato do esguicho, o ângulo de varredura e de elevação é possível cobrir extensas áreas. De acordo com o tipo de esguicho selecionado para equipar o monitor, será possível sua utilização, tanto para resfriamento ou para espuma.

## Especificações

- Material de fabricação: Corpo em bronze fundido;
- Conexão de entrada flangeada: 3" ou 4" padrão Ansi Classe 150 RF;
- Conexão de saída: 2.1/2" BSP macho (quando utilizado com esguichos modelo N) ou 2.1/2" NH macho (para outros esguichos da nossa linha);
- Peso: 83 kg;
- Vazão máxima: 3500 lpm;
- Vazão para alimentação do sistema hidráulico: 40 lpm;
- Passagem totalmente livre de 3";
- Movimento horizontal automático (varredura) de 45° a 120°, com intervalos de ajuste de 15° dentro dessa faixa;
- Possibilita acionamento manual com movimento horizontal de 360° e movimento vertical de 85° acima e 70° abaixo da horizontal;

- Faixa de pressão de operação: 5 a 15 kgf/cm<sup>2</sup>;
- Número de ciclos do movimento de varredura: 8 ciclos/minuto @ 7 kgf/cm<sup>2</sup>, com ajuste através de válvula de agulha entre 5 e 10 ciclos/minuto;
- Fornecido com esguichos Modelo N1800 ou N2700, opcionalmente fornecido com outros esguichos da nossa linha.

#### Aprovações

- Petrobras

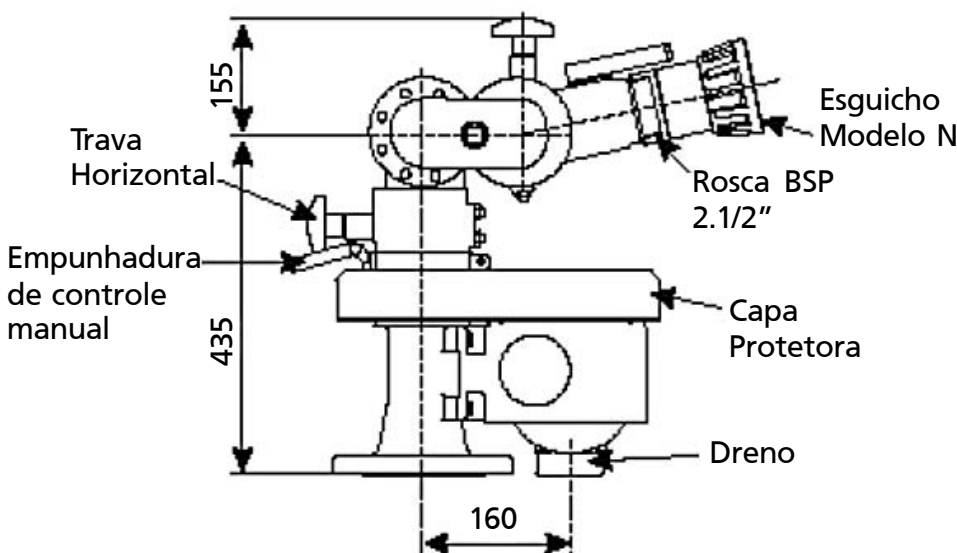
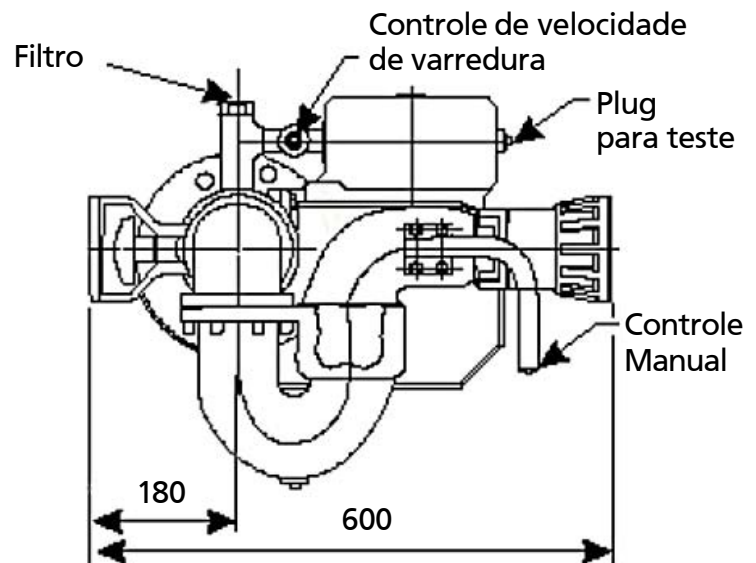
#### Perda de Carga

0,3 kgf/cm<sup>2</sup> na vazão de 2000 lpm

0,7 kgf/cm<sup>2</sup> na vazão de 3000 lpm

0,9 kgf/cm<sup>2</sup> na vazão de 3500 lpm

#### Detalhes do conjunto



O canhão monitor fixo auto-oscilatório modelo OM1 Mk2 foi projetado para uso em conjunto com os Esguichos de jato regulável Modelo N.