

Características Gerais

- Listado UL
- Aprovado FM
- Permite que um Detector de Alta Sensibilidade Analaser II seja conectado a um painel FN2000
- Até 255 dispositivos por laço endereçável
- Relata pré-alarme, alarme & defeito para o FN2000
- Monitoração em tempo real de níveis de fumaça a partir do FN2000
- Montado dentro do detector AnaLASER II

Descrição Geral

O Módulo de Interface AnaLASER II é um dispositivo de laço inteligente que permite que um detector de fumaça de alta sensibilidade AnaLASER II seja diretamente conectado ao laço endereçável RX/TX FenwalNET 2000. O AIM dá maior flexibilidade na instalação de detectores de fumaça de alta sensibilidade, fornecendo dados do detector ao painel de alarme de incêndio FN2000.

O Módulo de Interface AnaLASER II (AIM) é conectado ao laço endereçável RX/TX FenwalNET, entre outros sensores ou módulos SmartOne. Até 255 dispositivos endereçáveis de qualquer combinação, incluindo o AIM, podem ser conectados num laço RX/TX. Um AIM é exigido para cada detector AnaLASER II.

O Módulo de Interface AnaLASER II transmite pré-alarme, alarme e até seis mensagens de defeito para o FN2000. O AIM é totalmente supervisionado e monitora continuamente todos os aspectos dele próprio e do detector AnaLASER II a ele conectado. Usando as funções do menu do painel FN2000, níveis de fumaça em tempo real e fluxo de ar podem ser transmitidos do AIM e mostrados no FN2000. Além disso, testes de sensibilidade do detector podem ser efetuados à partir de comandos do FN2000.

O Módulo de Interface AnaLASER II é uma placa de circuito simples que se conecta em um soquete da placa de dentro de um detector AnaLASER II. O AIM é encaixado com um mínimo de esforço no seu hardware de montagem e não exige hardware extra para instalar. Depois da montagem do AIM,

somente cinco conexões de cabos de campo são necessárias, para o laço RX / TX e aterramento. Alimentação é fornecida para o AIM via a placa de terminação. A instalação de um AIM pode ser completada dentro de minutos.

A programação do AIM (incluindo a definição do endereço do laço FN2000) e o download do histórico são feitos com um computador, rodando o software LaserNET Versão 3 que é conectado diretamente à porta RS-232 do detector.

Interface FN2000

O Módulo de Interface AnaLASER II comunica as seguintes informações de estados do detector e comandos para e proveniente do painel de controle FN2000 :

- Condições de Alarme e Pré-Alarme : Comunicado ao painel FN2000 quando o detector AnaLASER II detecta fumaça acima do limite programado de alarme ou pré-alarme.
- Níveis de Fumaça em Tempo Real e Fluxo de Ar : Mostrado no painel FN2000. Estes níveis são acessíveis através dos menus do sistema FN2000.
- Condições de Defeito : Comunicado ao FN2000 quando o detector AnaLASER II detecta um defeito. O detector monitora continuamente a cabeça do detector, fluxo de ar, fonte de alimentação, isolamento do detector e laço de endereço para condições de defeito.
- Teste do Detector : Permite que o teste de sensibilidade do detector seja feito à partir do painel FN2000.

Especificações Técnicas

Alimentação de entrada :	5 Vcc (fornecidos pela placa de terminação)
Corrente máxima de entrada :	125 mA a 5 Vcc (fornecidos pela placa de terminação). Adiciona 20 mA a 24 Vcc à corrente do detector
Temperatura de operação :	32o F a 125o F (0o C a 52o C)
Umidade de operação :	10 a 95 % RH, sem condensação
Conexões elétricas :	Bloco terminal removível para cabeamento 18 a 12 AWG (0,75 a 2,5 mm_).
Peso :	0,3 lb (0,2 kg)
Dimensões :	10 cm (L) x 5,5 cm (A) x 4,0 cm (P)

Desenho de Instalação do AIM

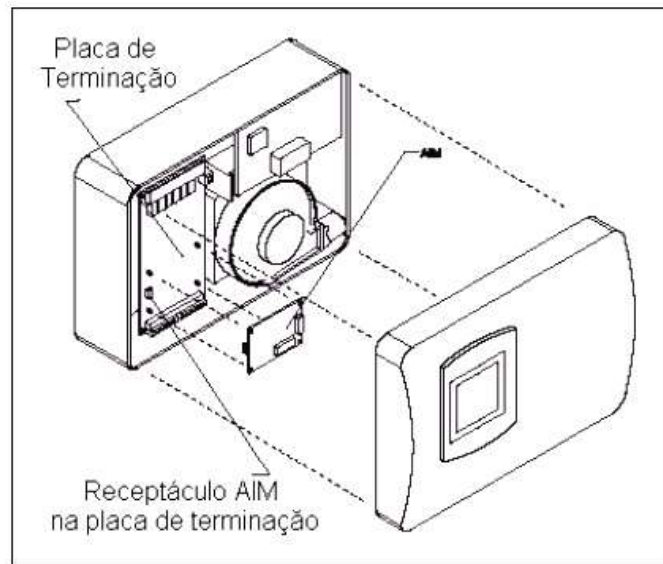


Diagrama de Bloco do AIM

