



### Características Gerais

- Modelo de Detector: Fotoelétrico
- Robustos, Confiáveis e de Manutenção Econômica
- Baixo Perfil
- Aprovações: U, ULC, FM, CSDM, MEA

### Descrição Geral

O detector de fumaça PSD 7155 é utilizado para detectar incêndios em seu estágio inicial, quando o sinistro ainda é pequeno e com plenas possibilidades de controle. É apropriado para atuação onde se trabalha com madeira, papel, plásticos, materiais elétricos, materiais sintéticos, líquidos combustíveis, tecidos e outros materiais que liberam fumaça no início da combustão.

O detector fotoelétrico possui um emissor pulsante de luz infravermelha e um receptor que, em condições normais, não é sensibilizado. Com a presença de fumaça, a luz é refletida em suas partículas, sensibiliza o receptor que emite um sinal eletrônico.

São mais apropriados para detectar incêndio que quase não produzem chamas, as quais são caracterizadas por partículas de dimensões na faixa de 0,3 a 10,0 micrômetros.

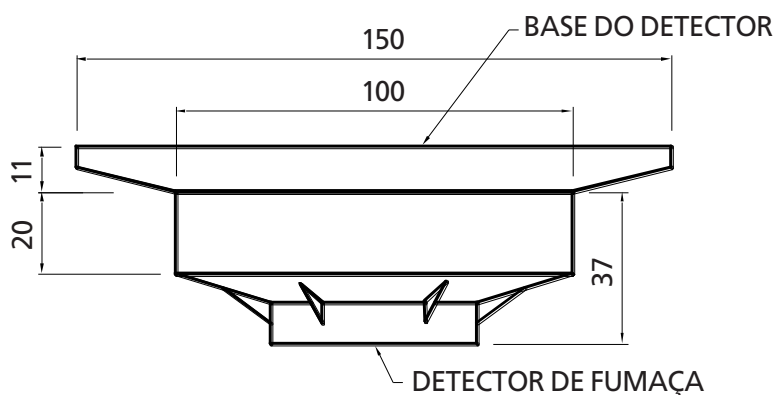
Ele é mecânica e eletricamente compatível com as séries anteriores de nossos detectores. Assim, ao ser instalado, não há a necessidade de se refazer a fiação, podendo também ser mesclado em um único loop. Esta característica é particularmente significativa tanto para a adaptação de um sistema, como para a sua ampliação e, principalmente, pelo fator custo.

O detector de fumaça PSD 7155, trabalha em conjunto com uma base de apoio, por onde é feita a ligação do dispositivo com a linha de sinal. A forma de ligação dos detectores com os tipos de base disponíveis encontra-se nas últimas páginas.

## Especificações

Tensão de operação (base 2WB):	10,2 a 36,8 Vcc
Tensão de operação (base 4WB):	16,8 a 36,8 Vcc
Ripple máximo:	50% da entrada DC
Corrente de partida:	0,1 mA máx.
Corrente do alarme:	10-100 mA máx.
Indicador do alarme:	LED interno
Faixa de temperatura operacional:	de 0 a 37,8° C
Faixa de umidade relativa:	0 a 93% (sem condensação)
Tensão de reinício:	3V (típico) min.
Tempo de reinício:	1,0 seg. máx.
Tempo de partida:	20 seg. max.
Tensão do alarme:	5,5 V (típico)
Acabamento:	plástico branco de alta resistência a impacto
Área de cobertura máxima (teto s/ colunas):	81 m <sup>2</sup> , raio de 6,3m (ABNT NBR 9441)
Corrente de operação:	55 µA (típico) pico de 100 µA a 24 Vcc;
Sensibilidade de UL:	1,47 – 3,74%/pé
Código de compatibilidade:	P55FE1

## Dimensões



Esquema de Ligações Elétricas

Figura 1 - Usando a base 2WB

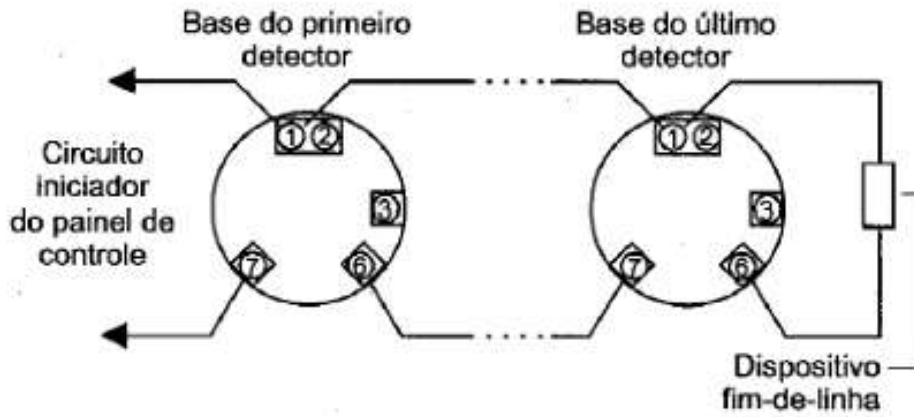


Figura 2 - Usando a base 2WRB

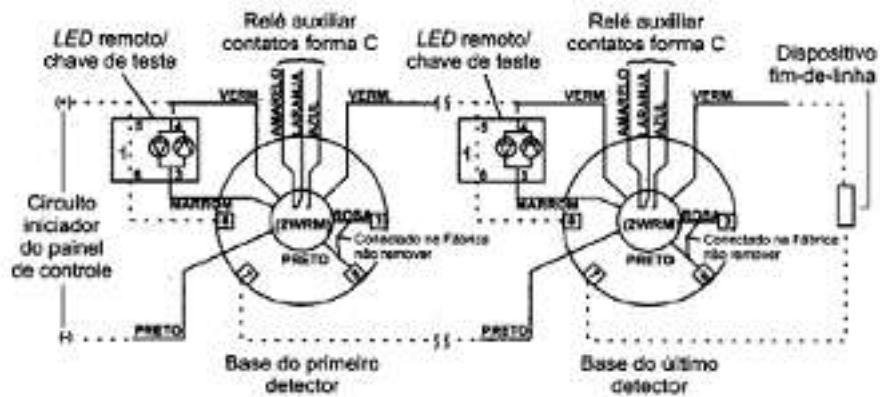
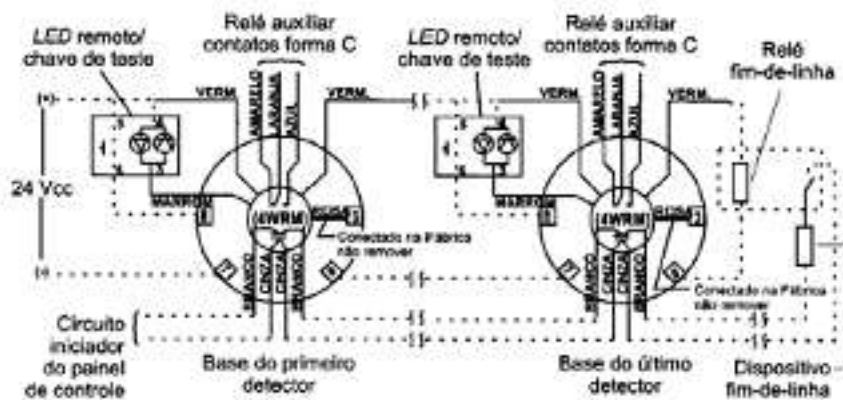


Figura 3 - Usando a base 4WRB



Referência para pedido

11100285 – Detector Óptico de Fumaça