

Válvula Dilúvio com detecção elétrica Modelo 400E-2M



Descrição

A válvula dilúvio modelo 400E-2M é uma válvula hidráulica utilizada em sistemas de combate a incêndio de projetores (bicos abertos) que possuem detecção elétrica.

Os detectores elétricos utilizados podem ser de fumaça, de chama, de temperatura ou de gases e devem ser instalados na mesma área onde estão os projetores de combate.

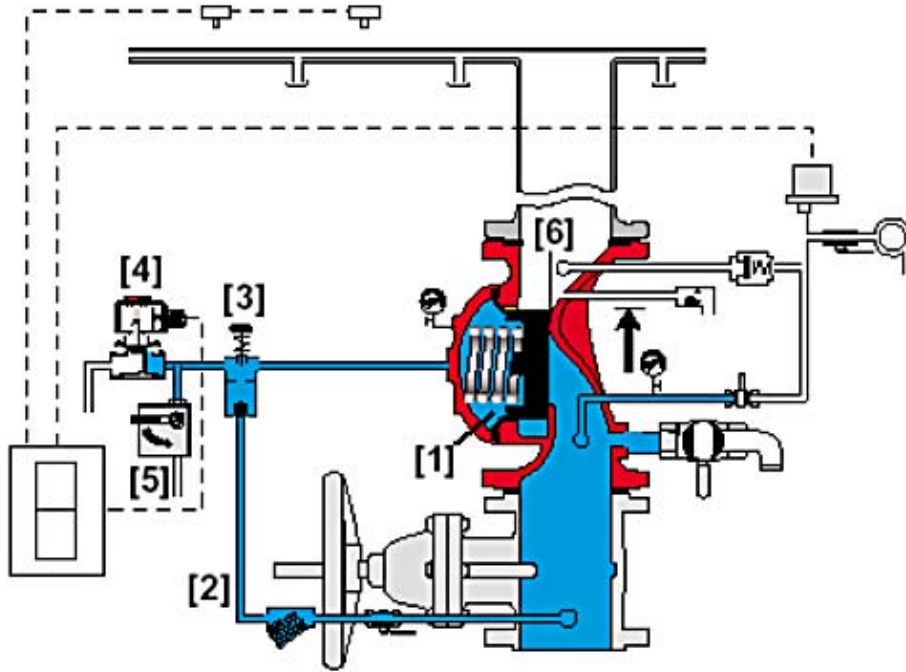
A linha de detecção é interligada à solenóide da válvula dilúvio 400E-2M. À partir do sinal do detector a válvula se abre alimentando os projetores que realizarão a inundação da área sinistrada.

Operação

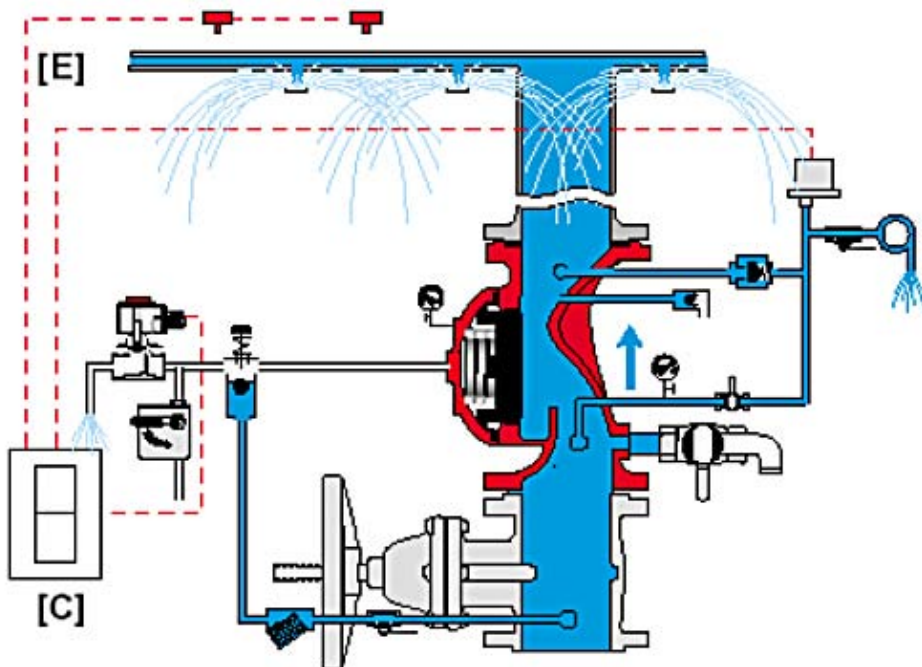
A válvula dilúvio modelo 400E-2M é fechada através da água derivada para a câmara de controle (1), via linha primária (2) e retida através do dispositivo de dupla retenção e rearme manual (3), pela solenóide de 2 vias (4) e pela válvula de acionamento manual local (5). A pressão de água desloca o diafragma até a área de assentamento da válvula (6), vedando completamente a passagem e mantendo seca a tubulação de descarga dos projetores.

Em caso de incêndio ou teste do sistema, a água da câmara de controle é aliviada através da solenóide de 2 vias, que recebe comando de um painel elétrico (C), que por sua vez é acionado pela rede de detectores elétricos (E). A válvula dilúvio pode ser aberta através da válvula de acionamento manual local (5). O dispositivo de dupla retenção e rearme manual (3), impede que a água possa ser derivada para a câmara de controle, mantendo a válvula dilúvio aberta, permitindo que a água flua para os projetores e para os dispositivos de alarme.

Válvula Fechada



Válvula Aberta



Características

- Dotada de dispositivo de dupla retenção e rearme manual para fechamento da válvula somente no local
- Diafragma em peça única, dotado de disco metálico vulcanizado internamente.
- Design simplificado
- Fornecida como um conjunto completo, sem necessidade de montagem de acessórios no campo.
- Desenho interno com passagem livre
- Exige mínima manutenção

Aplicações típicas

- Sistema de dilúvio com água ou espuma
- Plantas petroquímicas
- Túneis
- Usinas Hidroelétricas e termonucleares
- Hangares
- Estocagem de materiais inflamáveis
- Aplicações marítimas

Especificações

- Válvula listada UL

- Corpo tipo globo, fabricado em ferro fundido nodular ASTM A536
- Internos em aço inoxidável AISI 304 e ferro fundido
- Deve ser dotada de dispositivo de dupla retenção e rearme manual para fechamento da válvula somente no local
- Componentes externos fabricados em latão cromado (filtro Y, válvula de acionamento manual local, válvula esfera de controle da linha primária, dispositivo de dupla retenção e rearme manual e solenóide de 2 vias).
- Tubulação externa e conectores fabricados em aço inoxidável AISI 316.
- Diafragma em peça única, fabricado em nylon reforçado com polisoprene e disco metálico vulcanizado internamente.
- Passagem livre de fluído, sem eixo ou guias.
- Possibilita rápida abertura da tampa, para manutenção no campo.
- Extremidades flangeadas padrão ANSI B16.42
- Disponível nos diâmetros de 2", 2.1/2", 3", 4", 6", 8", 10" e 12", listada UL nos diâmetros até 8"
- Pressão de trabalho máxima: 17 kgf/cm² (250 psi)
- Faixa de temperatura de trabalho: de 0,5°C a 50°C.
- Pintura em poliuretano a pó na cor vermelho
- Sistema ISO 9000 de qualidade assegurada.

Opcionais

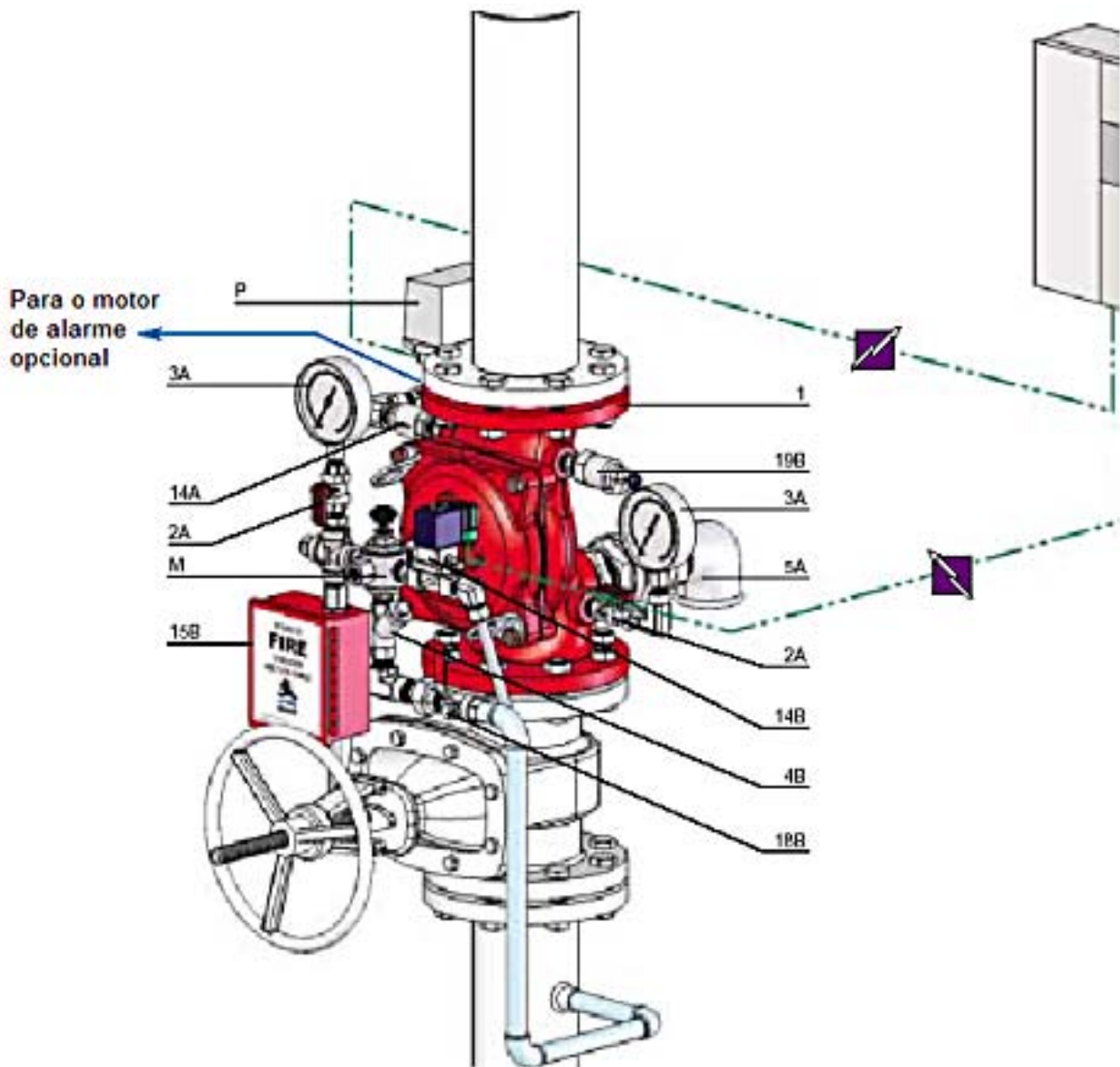
- Corpo em aço carbono ASTM A216-WCB, aço inoxidável AISI 316 ou bronze marítimo, com flanges ANSI B16.5.
- Pintura em epoxy
- Trim externo em aço inoxidável AISI 316
- Válvulas de 2" e 2.1/2" disponíveis com rosca NPT ou BSP
- Motor de alarme hidráulico modelo 168-200
- Pressostato de alarme
- Pressostato à prova de explosão.

Válvula Solenóide

- Válvula Standard em 2 vias, com corpo em latão à prova de tempo IP65.
- Lógica: Válvula dilúvio fechada com a solenóide desenergizada
- Voltagens: 24 e 120 VCC ou 24,110 e 240 VCA
- Consumo Standard: 10,6W para vcc e 9,5W para VCA
- Opcionalmente fornecido com solenóide à prova de explosão
- Opcionalmente fornecido com solenóide especificado pelo cliente

Aprovações

- A válvula dilúvio modelo 400E-2M é listada UL, quando instalada com seus específicos componentes e acessórios.
- Petrobras



- 1 - Válvula principal série 400E
- 2A - Válvula do manômetro
- 3A - Manômetro
- 4B - Filtro
- 5A - Válvula de dreno
- 15B - Válvula de abertura manual local
- 18B - Válvula esfera de controle da linha primária
- 19B - Válvula de dreno automática
- 14A - Válvula de retenção
- 14B - Válvula Solenóide
- M - Dispositivo de dupla retenção e rearme manual
- P - Pressostato