

# Válvula Dilúvio com controle remoto elétrico / pneumático Modelo 400E-3M



## Descrição

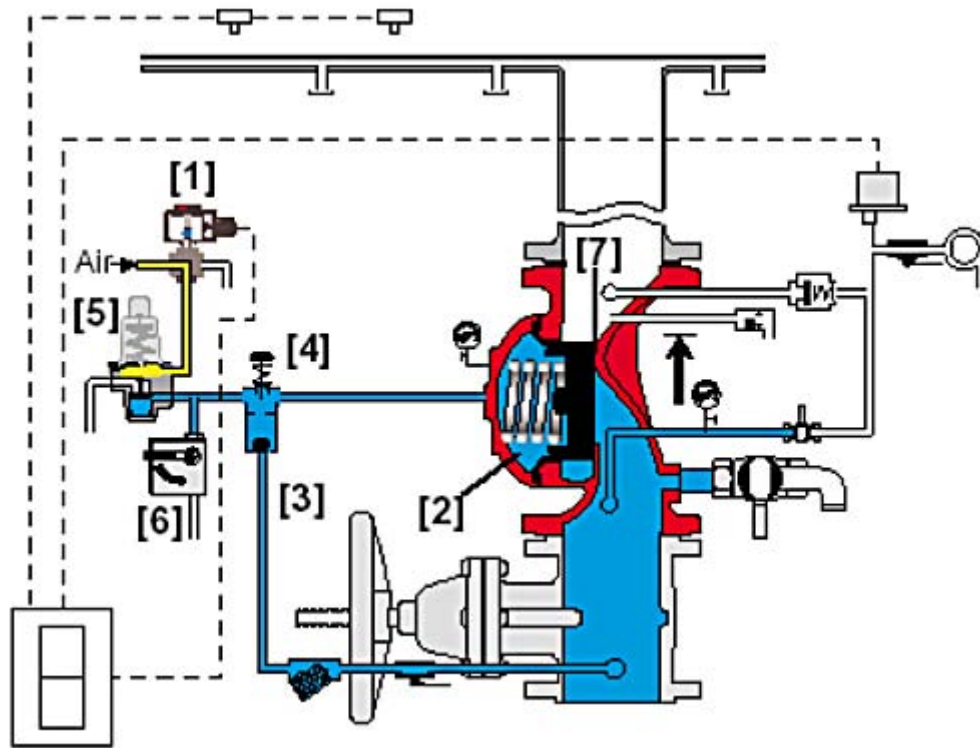
A válvula dilúvio modelo 400E-3M é uma válvula hidráulica utilizada em sistemas de combate a incêndio de projetores (bicos abertos) que possuem detecção elétrica. A válvula possui um controle eletro - pneumático, recomendado por exemplo, para utilização em sistemas que operam com água do mar onde é necessário manter o solenóide seco.

## Operação

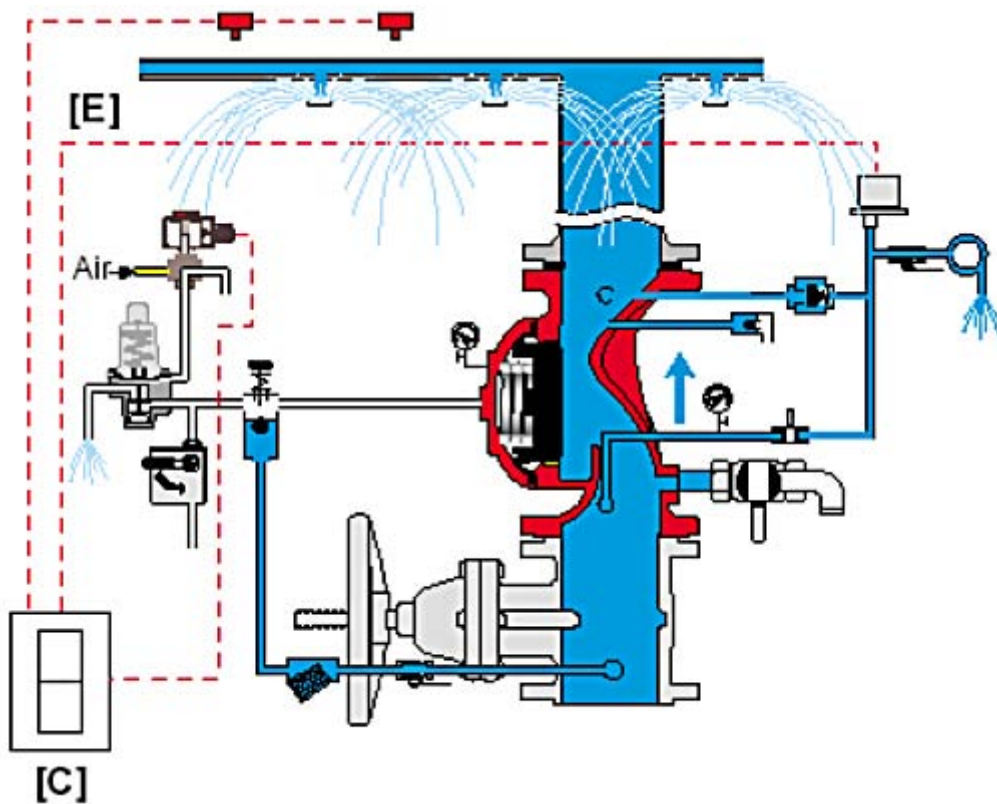
A válvula dilúvio modelo 400E-3M é fechada através da água derivada para a câmara de controle (2), via linha primária (3) e retida através do dispositivo de dupla retenção e rearme manual (4), pelo piloto de drenagem local - PORV (5) e pela válvula de acionamento manual local (6). A pressão de água desloca o diafragma até a área de assentamento da válvula (7), vedando completamente a passagem e mantendo seca a tubulação de descarga dos projetores. O piloto de drenagem local - PORV é mantido fechado pela pressão de ar fornecida pela válvula solenóide (1).

Em caso de incêndio ou teste do sistema, a pressão de ar é aliviada do piloto PORV, através da solenóide, que é acionada pelo painel de comando (C), que por sua vez recebe sinal do sistema de detecção (E). A pressão de água é então aliviada da câmara de controle da válvula, através do piloto PORV ou da válvula de acionamento manual local. O dispositivo de dupla retenção e rearme manual (4), impede que a água possa ser derivada para a câmara de controle, mantendo a válvula dilúvio aberta, permitindo que a água flua para os projetores e para os dispositivos de alarme.

### Válvula Fechada



### Válvula Aberta



## Características

- Dotada de dispositivo de dupla retenção e rearme manual para fechamento da válvula somente no local
- Válvula para trabalho com solenóide seco para uso com água corrosiva ou espuma.
- Diafragma em peça única, dotado de disco metálico vulcanizado internamente.
- Design simplificado
- Fornecida como um conjunto completo, sem necessidade de montagem de acessórios no campo.
- Desenho interno com passagem livre
- Exige mínima manutenção

## Aplicações típicas

- Sistema de dilúvio com água ou espuma
- Plataformas marítimas
- Navios petroleiros
- Operação com água corrosiva ou água do mar
- Sistema com detecção redundante (detectores e sprinklers)

## Especificações

- Válvula listada UL

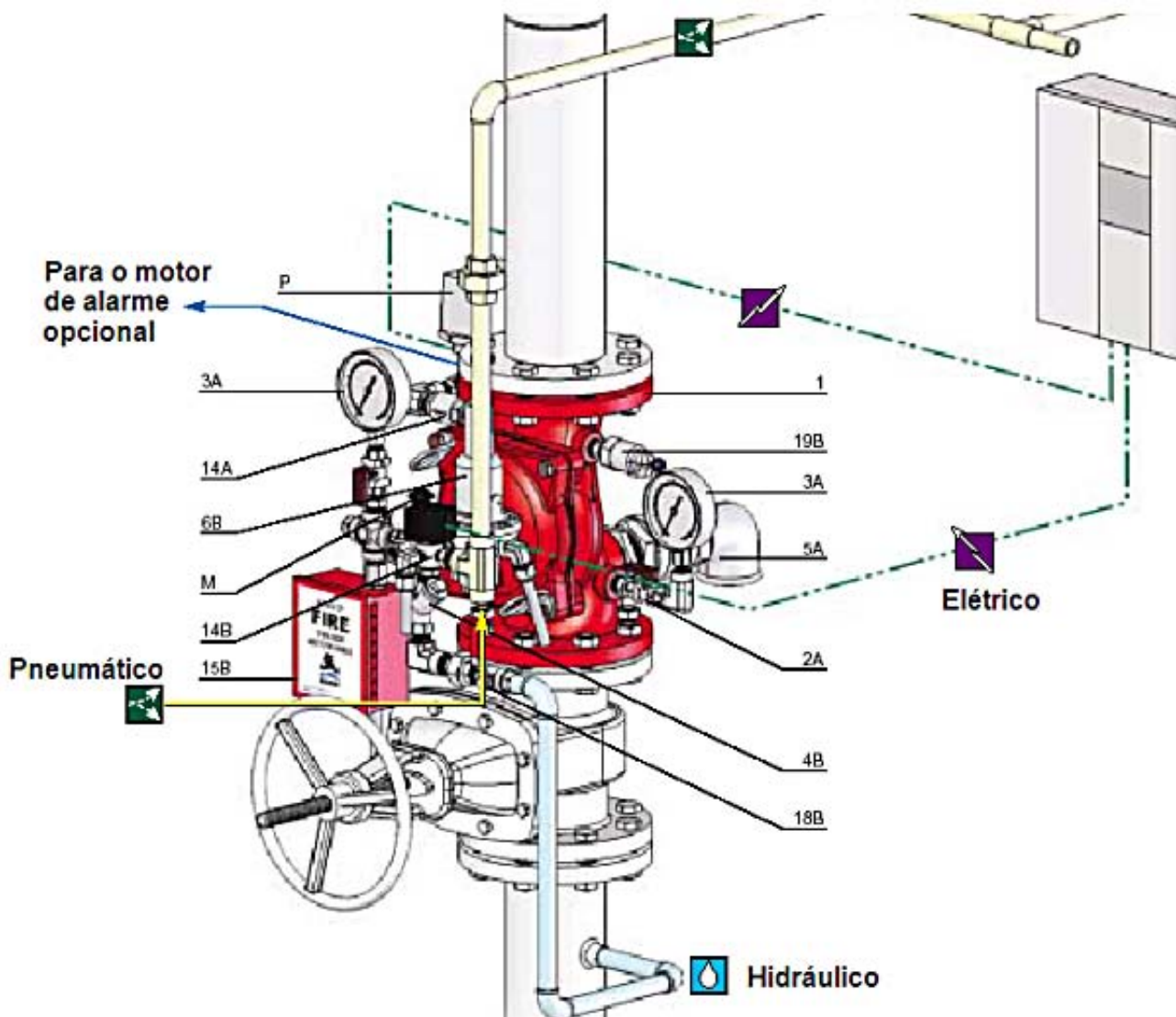
- Corpo tipo globo, fabricado em ferro fundido nodular ASTM A536
- Internos em aço inoxidável AISI 304 e ferro fundido
- Deve ser dotada de dispositivo de dupla retenção e rearme manual para fechamento da válvula somente no local
- Componentes externos fabricados em latão cromado (filtro Y, válvula de acionamento manual local, válvula esfera de controle da linha primária, dispositivo de dupla retenção e rearme manual, solenóide de 3 vias e piloto PORV).
- Tubulação externa e conectores fabricados em aço inoxidável AISI 316.
- Diafragma em peça única, fabricado em nylon reforçado com polisoprene e disco metálico vulcanizado internamente.
- Passagem livre de fluído, sem eixo ou guias.
- Possibilita rápida abertura da tampa, para manutenção no campo.
- Extremidades flangeadas padrão ANSI B16.42
- Disponível nos diâmetros de 2", 2.1/2", 3", 4", 6", 8", 10" e 12", listada UL nos diâmetros até 8"
- Pressão de trabalho máxima: 17 kgf/cm<sup>2</sup> (250 psi)
- Faixa de temperatura de trabalho: de 0,5°C a 50°C.
- Pintura em poliuretano a pó na cor vermelho
- Sistema ISO 9000 de qualidade assegurada.

## Opcionais

- Corpo em aço carbono ASTM A216-WCB, aço inoxidável AISI 316 ou bronze marítimo, com flanges ANSI B16.5.
- Pintura em epoxy
- Trim externo em aço inoxidável AISI 316
- Válvulas de 2" e 2.1/2" disponíveis com rosca NPT ou BSP
- Motor de alarme hidráulico modelo 168-200
- Pressostato e solenóide à prova de explosão.

## Válvula Solenóide

- Válvula Standard em 3 vias, com corpo em latão à prova de tempo IP65.
- Lógica: Válvula dilúvio fechada com a solenóide desenergizada
- Voltagens: 24 e 120 VCC ou 24,110 e 240 VCA
- Consumo Standard: 10,6W para vcc e 9,5W para VCA
- Opcionalmente fornecido com solenóide à prova de explosão
- Opcionalmente fornecido com solenóide especificado pelo cliente



- 1 - Válvula principal série 400E
- 2A - Válvula do manômetro
- 3A - Manômetro
- 4B - Filtro
- 5A - Válvula de dreno
- 6B - Piloto de drenagem local
- 15B - (PORV)
- 18B - Válvula de abertura manual local
- 19B - Válvula esfera de controle da linha primária
- 14A - Válvula de dreno automática
- 14B - Válvula de retenção
- M - Válvula Solenóide  
Dispositivo de dupla retenção e rearme manual
- P - Pressostato