

Válvula on-off elétrica / manual Modelo 400E-3X-11



Descrição

A válvula hidráulica modelo 400E-3X é um dispositivo de controle do tipo On-Off, para abertura e fechamento de sistemas em resposta a um sinal elétrico enviado para uma válvula solenóide.

A válvula é do tipo Globo, dotada de diafragma e utiliza a pressão da rede de combate a incêndio para operação. A válvula também possui uma válvula esfera de 3 vias para abertura manual local

Operação

A válvula modelo 400E-3X é fechada através da água pressurizada, derivada da linha primária (1), que passa através da solenóide (2) e pela válvula manual de 3vias (3) , aplicando pressão de água ou solução de espuma na área da câmara de controle (4)

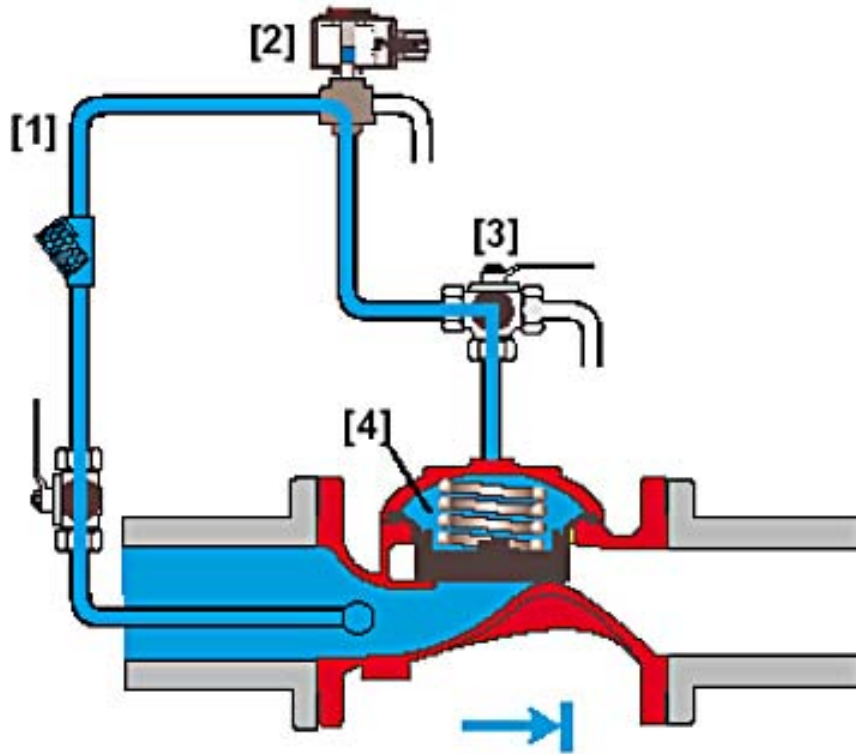
Para abertura da válvula, com o acionamento da solenóide ou da válvula de abertura manual local, as vias são trocadas, impedindo a passagem de água e drenando o interior da câmara de controle.

As válvulas a partir de 6" possuem um acelerador para garantir rapidez na abertura.

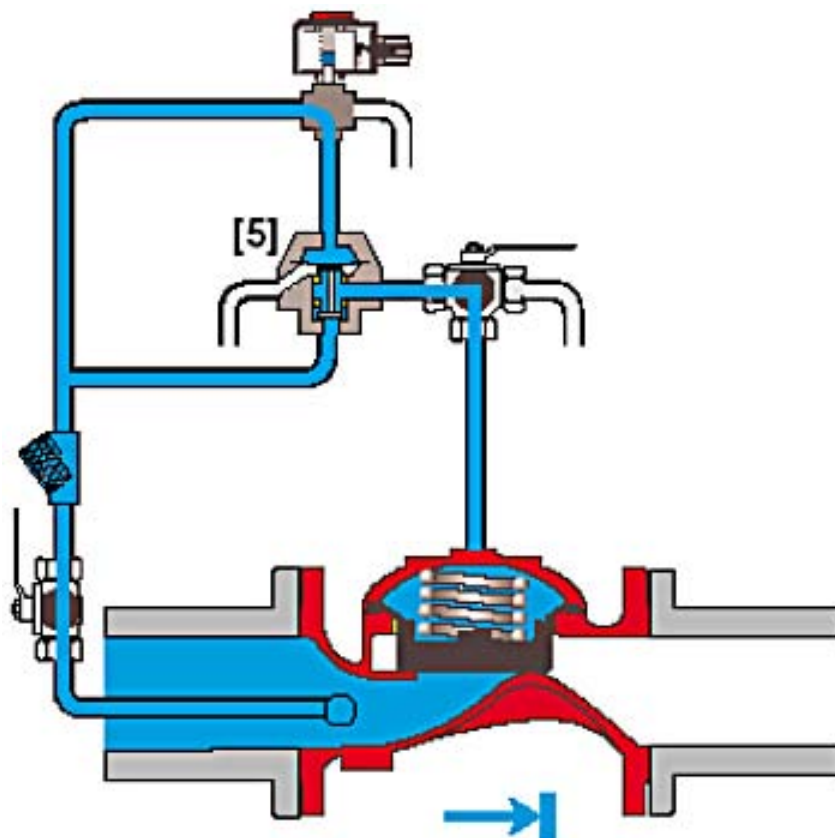
A válvula hidráulica modelo 400E-3X é fornecida com lógica "normal fechada", com energização da solenóide para abertura, ou opcionalmente com lógica "normal aberta", com energização para fechamento. A solenóide pode ser fornecida em várias voltagens e especificações.

Uma válvula de retenção é fornecida no conjunto para garantir fechamento da válvula, mesmo com variações de pressão no sistema de abastecimento.

Diâmetros de 2" a 4"



Diâmetros de 6" a 12"



Características

- Fornecida como um conjunto completo, sem necessidade de montagem de acessórios no campo.
- Exige mínima manutenção.
- Rearme automático
- Diafragma em peça única, dotado de disco metálico vulcanizado internamente.
- Simples design

Aplicações típicas

- Controle de canhões monitores
- Sistemas de espuma
- Isolamento de zonas
- Plataformas marítimas
- Navios petroleiros

Especificações

- Corpo tipo globo, fabricado em ferro fundido nodular ASTM A536
- Internos em aço inoxidável AISI 304
- Componentes externos fabricados em latão (válvula solenóide, filtro Y, válvula esfera de três vias manual, válvula esfera de duas vias e válvula de retenção)
- Tubulação externa em cobre e conectores em latão forjado.
- Acelerador utilizado para válvulas à partir de 6" fabricado em latão.
- Diafragma em peça única, fabricado em nylon reforçado com polisoprene e disco metálico vulcanizado internamente.
- Válvula controlada por solenóide de 3 vias
- Passagem livre de fluído, sem eixo ou guias.
- Possibilita rápida abertura da tampa, para manutenção no campo.
- Extremidades flangeadas padrão ANSI B16.42
- Disponível nos diâmetros de 2", 2.1/2", 3", 4", 6", 8", 10" e 12"
- Pressão de trabalho máxima: 17 kgf/cm² (250 psi)
- Faixa de temperatura de trabalho: de 0,5°C a 50°C.
- Pintura em poliuretano a pó na cor vermelho
- Sistema ISO de qualidade assegurada.

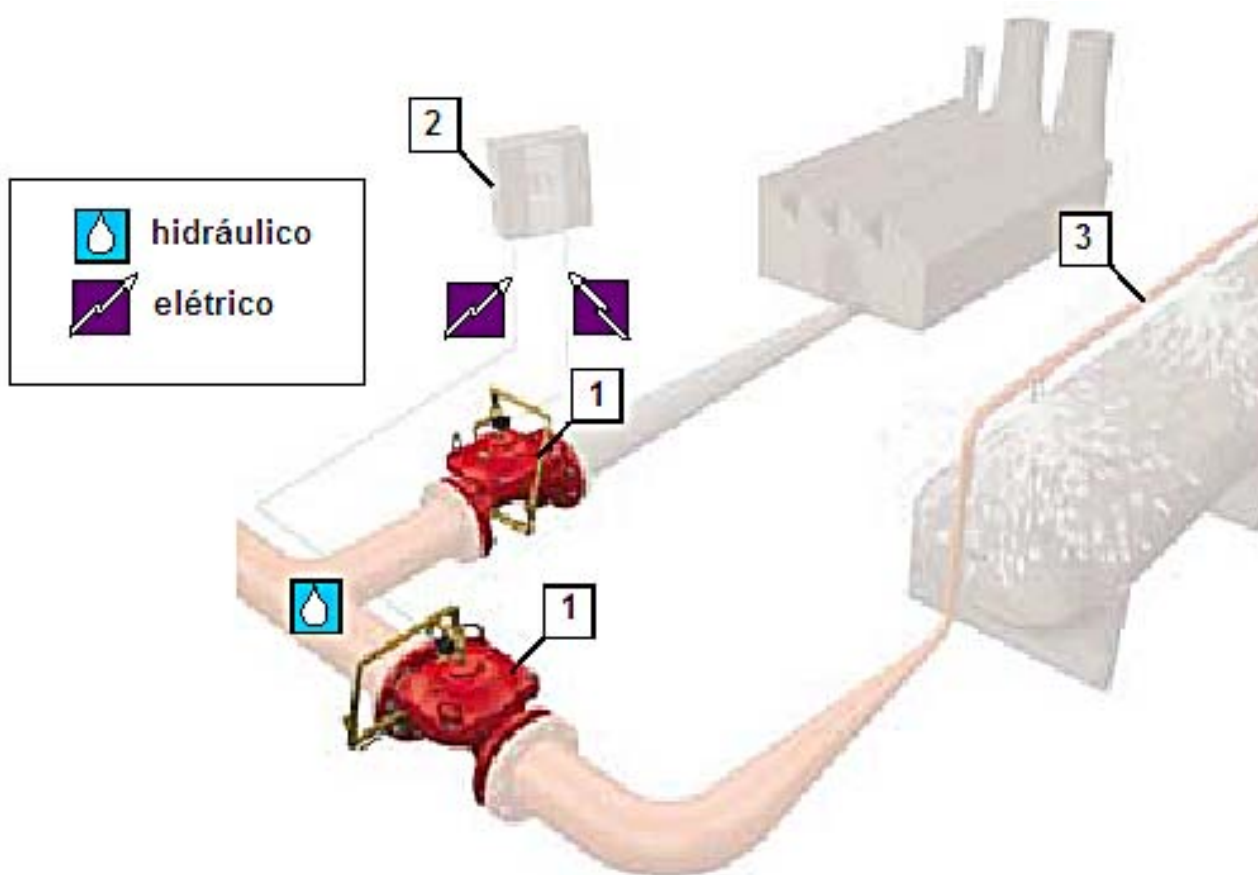
Opcionais

- Operação com água do mar
- Operação com LGE
- Sistema à prova de explosão
- Rearme manual
- Corrente universal (cc e ca) em uma única válvula solenóide
- Solenóide para trabalho a seco para sistemas que utilizam água corrosiva
- Indicador de posição local
- Indicador de posição elétrico (pressostato ou limit switch)
- Corpo em aço carbono ASTM A216-WCB, aço inoxidável AISI 316 ou bronze marítimo, com flanges ANSI B16.5.
- Pintura em epoxy
- Trim externo em aço inoxidável AISI 316
- Indicador de posição local ou elétrico para sinalização remota
- Acessórios elétricos à prova de explosão.
- Válvulas de 2", 2.1/2", 3" e 4" disponíveis também no formato angular
- Válvulas de 2" e 2.1/2" disponíveis com rosca NPT ou BSP

Aprovações

- [Petrobras](#)
- [Lloyds Register](#)
- [ABS Type Approvals](#)

Exemplo de um sistema com válvulas 400E-3x

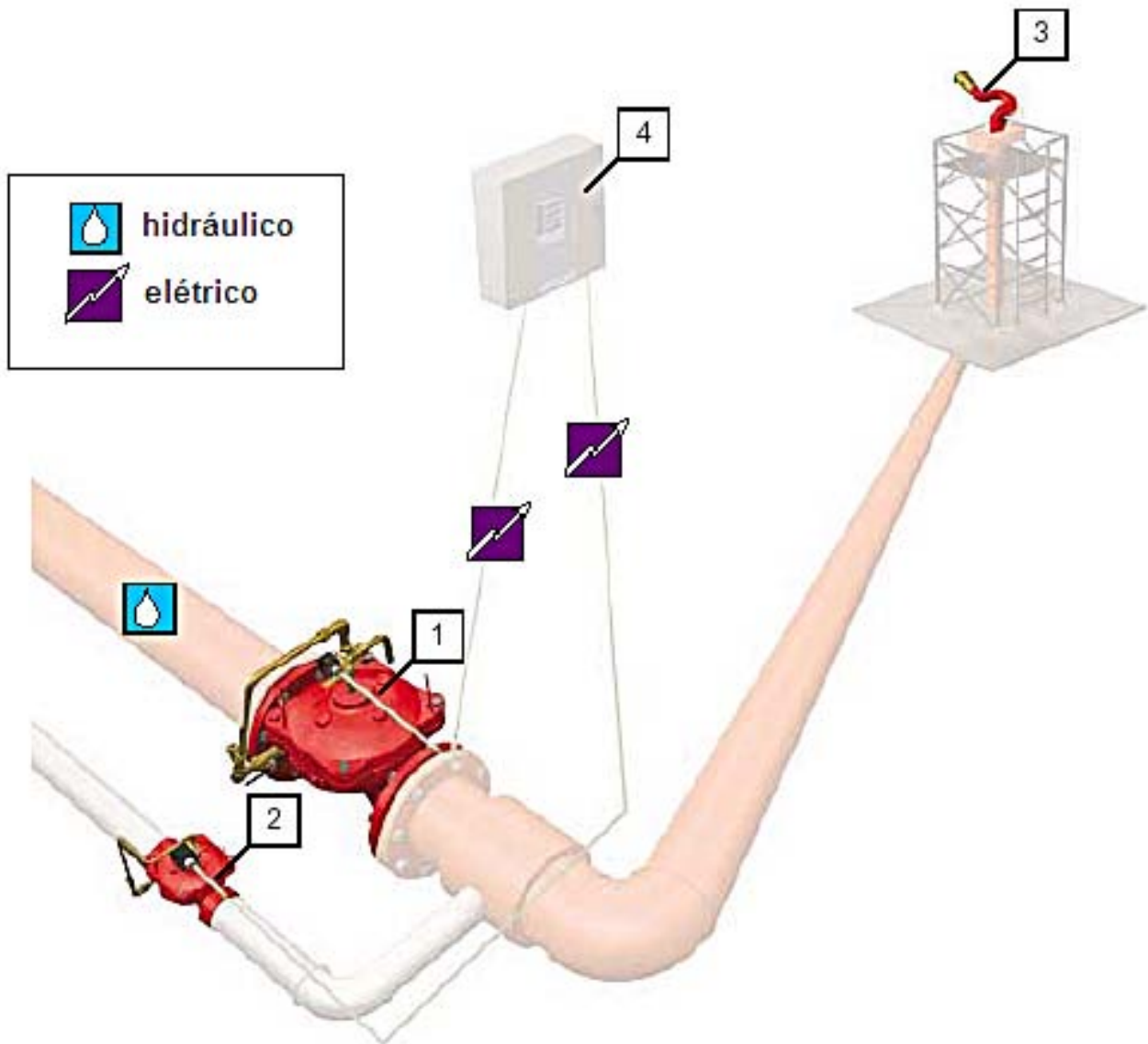


1 - Válvula On- Off 400E-3X

2 - Painel de controle

3 - Projetores

Sistema de canhão monitor com espuma



- 1 - Válvula 400E-3X com água
- 2 - Válvula 400E-3X com concentrado de espuma (especial)
- 3 - Canhão monitor
- 4 - Painel elétrico