

Válvula On-Off de Controle Remoto Hidráulico Modelo 400E-5X



Descrição

A válvula on – off modelo 400E-5X é um dispositivo de controle de abertura e fechamento, de sistemas em resposta a um hidráulico remoto.

Ideal para sistemas que utilizam canhões do tipo auto-oscilatórios ou canhões de controle remoto ou ainda na utilização como válvulas de controle de sistemas fixos de água ou espuma.

A atuação hidráulica com alívio local, através de um piloto de drenagem, garante máxima segurança de operação, mesmo em sistemas com extensas linhas remotas de tubulação.

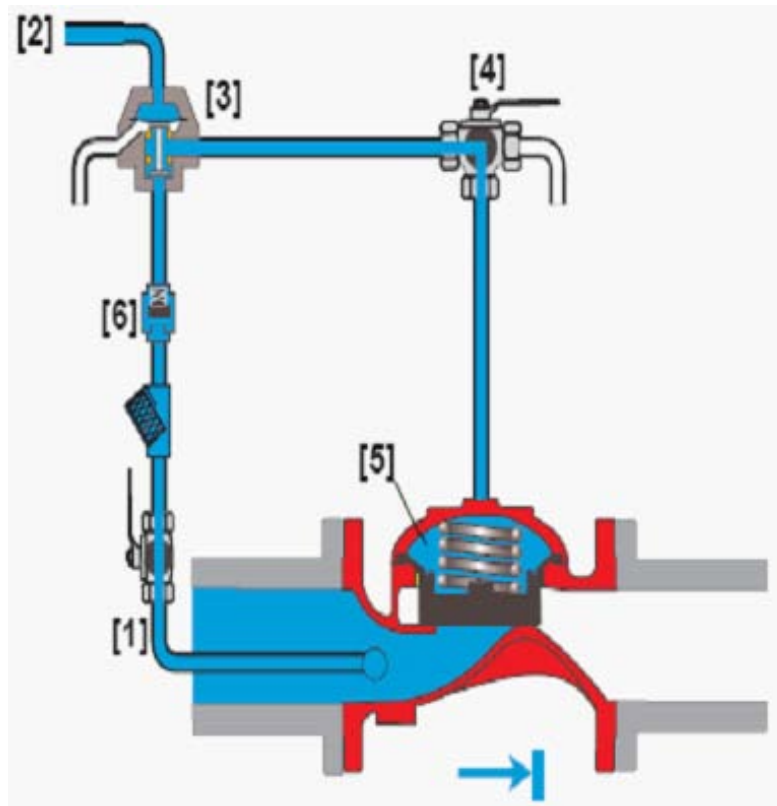
A válvula é do tipo Globo, dotada de diafragma e utiliza a pressão da rede de combate a incêndio para operação. A válvula também possui uma válvula esfera de 3 vias para abertura manual local.

Operação

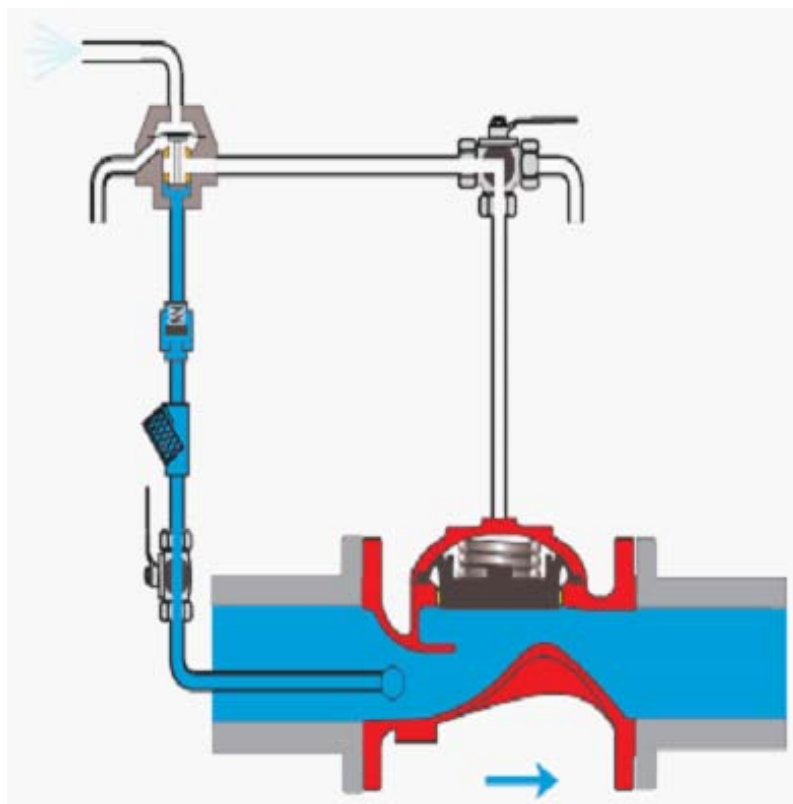
A válvula modelo 400E-5X é uma válvula do tipo on – off de controle remoto hidráulico para abertura e fechamento de sistemas, através de uma fonte externa de comando hidráulico. A válvula é fechada, através da água pressurizada, derivada da linha primária (1), que passa através da memória hidráulica (6), pelo piloto de drenagem local (3) e pela válvula manual de 3 vias (4) , aplicando pressão de água ou solução de espuma na área da câmara de controle (5).

Para abertura da válvula, com o acionamento de um dispositivo de abertura montado na linha (2) o piloto de drenagem local aliviará a água da câmara de controle de válvula (5), possibilitando assim, uma abertura rápida e precisa.

Válvula Fechada



Válvula Aberta



Características

- Fornecida como um conjunto completo, sem necessidade de montagem de acessórios no campo.
- Exige mínima manutenção.
- Rearme automático
- Diafragma em peça única, dotado de disco metálico vulcanizado internamente.
- Simples design

Aplicações típicas

- Controle de canhões monitores auto – oscilatórios
- Controle de canhões monitores de controle remoto
- Sistemas de espuma
- Isolamento de zonas
- Plataformas marítimas
- Navios petroleiros

Especificações

- Corpo tipo globo, fabricado em ferro fundido nodular ASTM A536
- Internos em aço inoxidável AISI 304
- Componentes externos fabricados em latão (piloto de drenagem local, filtro Y, válvula esfera de três vias manual, válvula esfera de duas vias e válvula de retenção)
- Tubulação externa e conectores fabricados em aço inoxidável AISI 316.
- Diafragma em peça única, fabricado em nylon reforçado com polisoprene e disco metálico vulcanizado internamente.
- Passagem livre de fluido, sem eixo ou guias.
- Possibilita rápida abertura da tampa, para manutenção no campo.
- Extremidades flangeadas padrão ANSI B16.42
- Disponível nos diâmetros de 2", 2.1/2", 3", 4", 6", 8", 10" e 12"
- Pressão de trabalho máxima: 17 kgf/cm² (250 psi)
- Faixa de temperatura de trabalho: de 0,5°C a 50°C.
- Pintura em poliuretano a pó na cor vermelho
- Sistema ISO de qualidade assegurada.

Opcionais

- Corpo em aço carbono ASTM A216-WCB, aço inoxidável AISI 316 ou bronze marítimo, com flanges ANSI B16.5.
- Pintura em epoxy
- Trim externo em aço inoxidável AISI 316
- Válvulas de 2", 2.1/2", 3" e 4" disponíveis também no formato angular
- Válvulas de 2" e 2.1/2" disponíveis com rosca NPT ou BSP
- Operação com água do mar
- Operação com LGE

Válvula 400E-5X - Aplicação Típica

