

Válvula Hidráulica para controle de canhão Modelo 405-11



Descrição

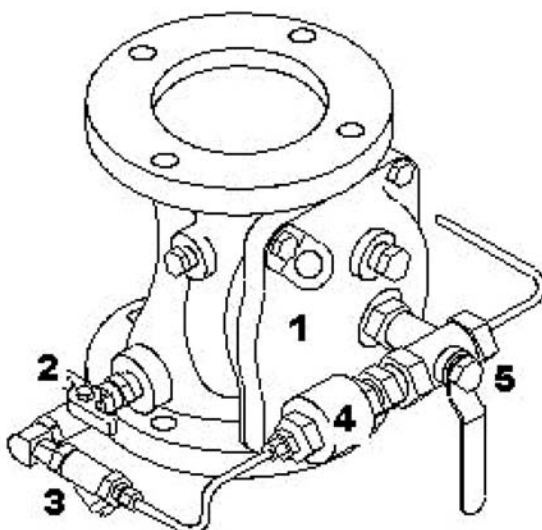
A válvula hidráulica para controle de canhão monitor modelo 405-11, foi desenvolvida para proporcionar abertura e fechamento de canhões monitores fixos, sem exigir nenhum esforço dos operadores.

Operação

A válvula hidráulica para controle de canhão monitor modelo 405-11 se mantém fechada, através da pressurização com água e/ou espuma no Trim externo (1), com derivação para a câmara de controle (2). A válvula permanecerá fechada até o alívio da câmara de controle, através do acionamento da válvula de 3 vias (3).

Na posição fechada a pressão é retida na câmara de controle, mantendo o diafragma assentado no corpo principal da válvula (4).

Para abertura, a pressão da câmara de controle é aliviada (5), o diafragma recebe pressão na parte inferior e se desloca para a área da câmara de controle, possibilitando assim a passagem de água e/ou espuma para o sistema.



1 - Corpo

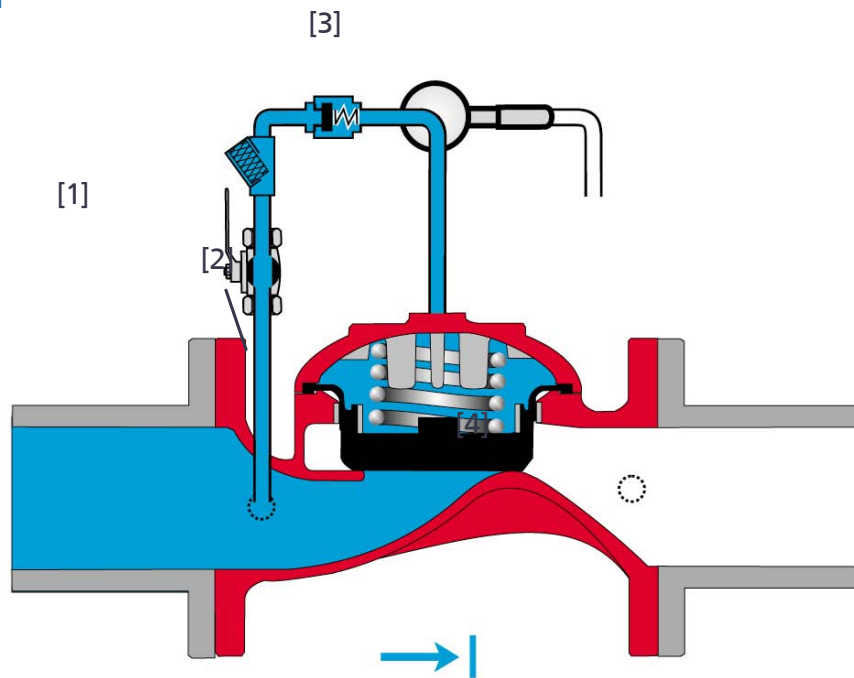
2 - Válvula Esfera 2 vias

3 - Filtro

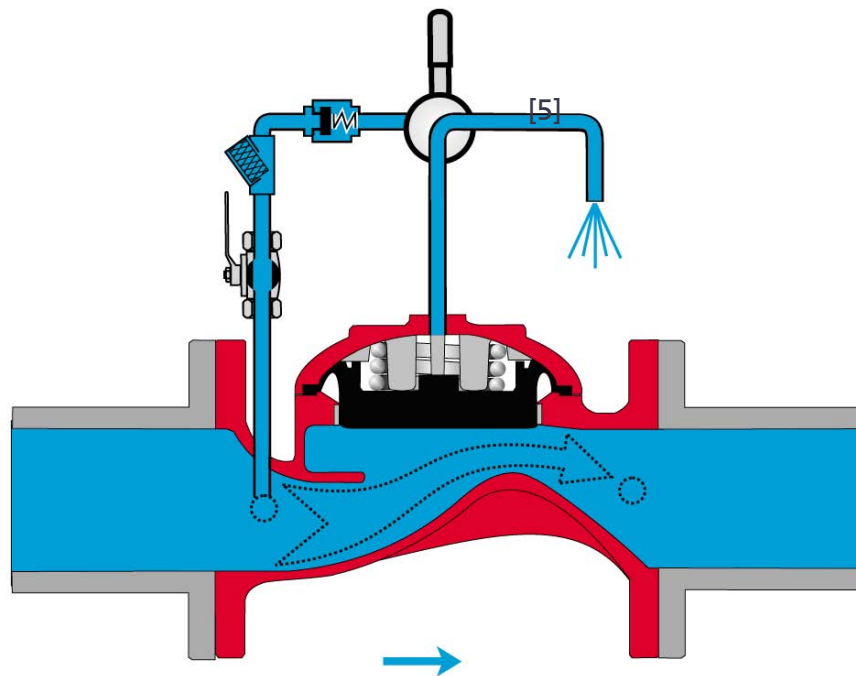
4 - Memória Hidráulica

5 - Válvula 3 vias

Válvula Fechada



Válvula Aberta



Especificações

- Diafragma em Polisoprene reforçado com nylon e disco metálico vulcanizado internamente
- Mola em Aço Inoxidável
- Corpo construído em ferro fundido nodular ASTM A536
- Conexões de 3" ou 4", flangeadas conforme padrão Ansi B 16.42
- Trim externo fabricado com conexões de latão e tubo de cobre
- Pintura externa em esmalte sintético na cor vermelho
- Disponível nos diâmetros de 2" a 10" para aplicação on-off

Acessórios opcionais

- Corpo em Aço Carbono ASTM A216-WCB
- Trim Externo em Aço Inoxidável
- Solenóide para Comando Remoto Elétrico
- Acionamento Hidráulico à Distância
- Válvula de Drenagem Automática
- Pintura em Epoxi

Aprovações

- Petrobras
- Lloyds Register
- ABS Type Approvals

