

Válvula Hidráulica de controle remoto elétrico Modelo 700E-3X-11



Descrição

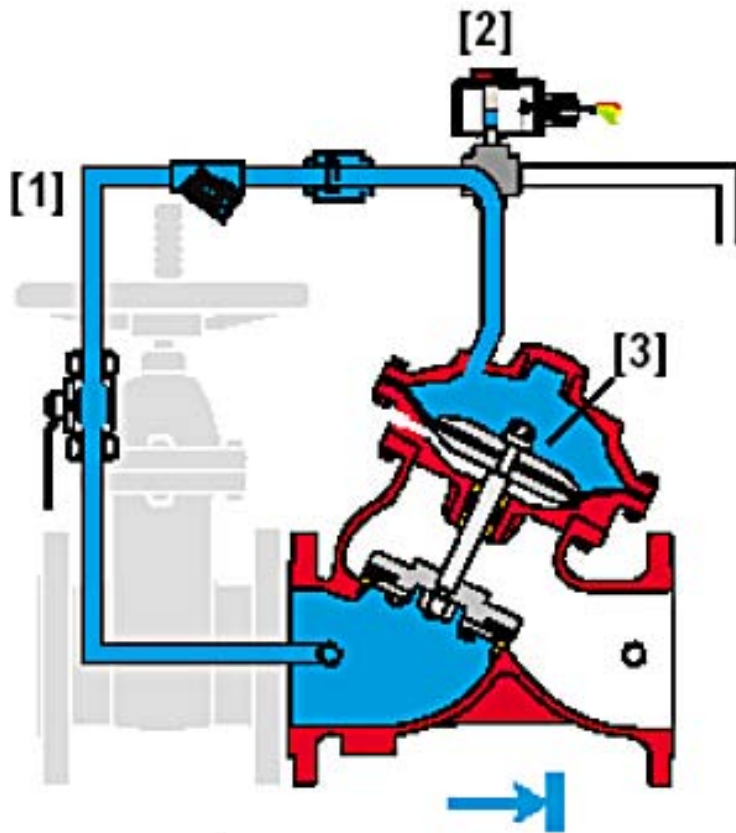
A Válvula de controle remoto elétrico modelo 700E-3X-11 foi especialmente projetada para aplicações de controle remoto em sistemas fixos de combate a incêndio.

Possibilita abertura e fechamento por sinal elétrico à distância, com reações imediatas e determinadas, garantindo assim a eficiência das operações da central de comando em caso de combate.

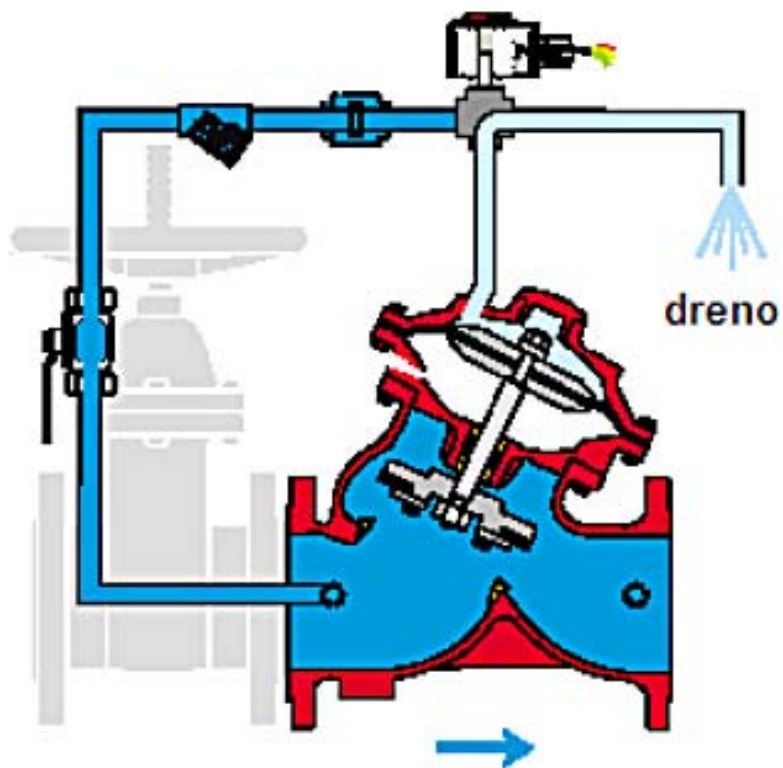
A válvula modelo 700E-3X-11 é auto-operada com a própria pressão da linha, com atuador especial de câmara dupla e diafragma com apoio metálico.

O circuito de comando é dotado de uma válvula solenóide para controle remoto (2), que recebe pressão da linha primária (1), com o direcionamento de pressão para a câmara de controle (3). Para abertura da válvula a solenóide é acionada, impedindo a entrada de água para a câmara de controle e drenando a água da câmara de controle para a atmosfera. A solenóide também possui pino para atuação manual local da válvula.

Válvula Fechada



Válvula Aberta



Características

- Respostas imediatas ao receber o sinal de comando.
- Atuador de câmara dupla que garante operações determinadas da válvula
- Corpo da válvula em formato de "Y", com desenho hidrodinâmico que permite maior capacidade de vazão.
- Estanqueidade absoluta e garantida.
- Memória hidráulica, através do piloto M.H., a válvula se mantém fechada mesmo com variações ocasionais de pressão na linha principal.
- Abertura manual através de seletor de posição.
- A válvula pode ser instalada em qualquer posição: vertical/horizontal.
- A válvula possibilita operação com água e/ou solução de espuma.

Principais aplicações

- Sistemas de LGE
- Zonas de isolamento remota

Especificações

- Corpo no formato Y ou Angular
- Corpo e atuador fabricados em ferro fundido nodular ASTM 536
- Partes internas fabricadas em aço inoxidável 304
- Diafragma e vedações em NBR
- Trim externo em bronze e latão
- Extremidades flangeadas conforme padrão Ansi B16.42 Classe 150
- Máxima pressão de trabalho: 17 kgf/cm² com flange Classe 150 e 28 kgf/cm² com flange classe 300.
- Disponível nos diâmetros de 1.1/2" a 20"
- Pintura externa em poliuretano na cor vermelho

Aprovações

- Listada UL para classe de pressão 300 libras
- Lloyds Register
- ABS Type Approvals

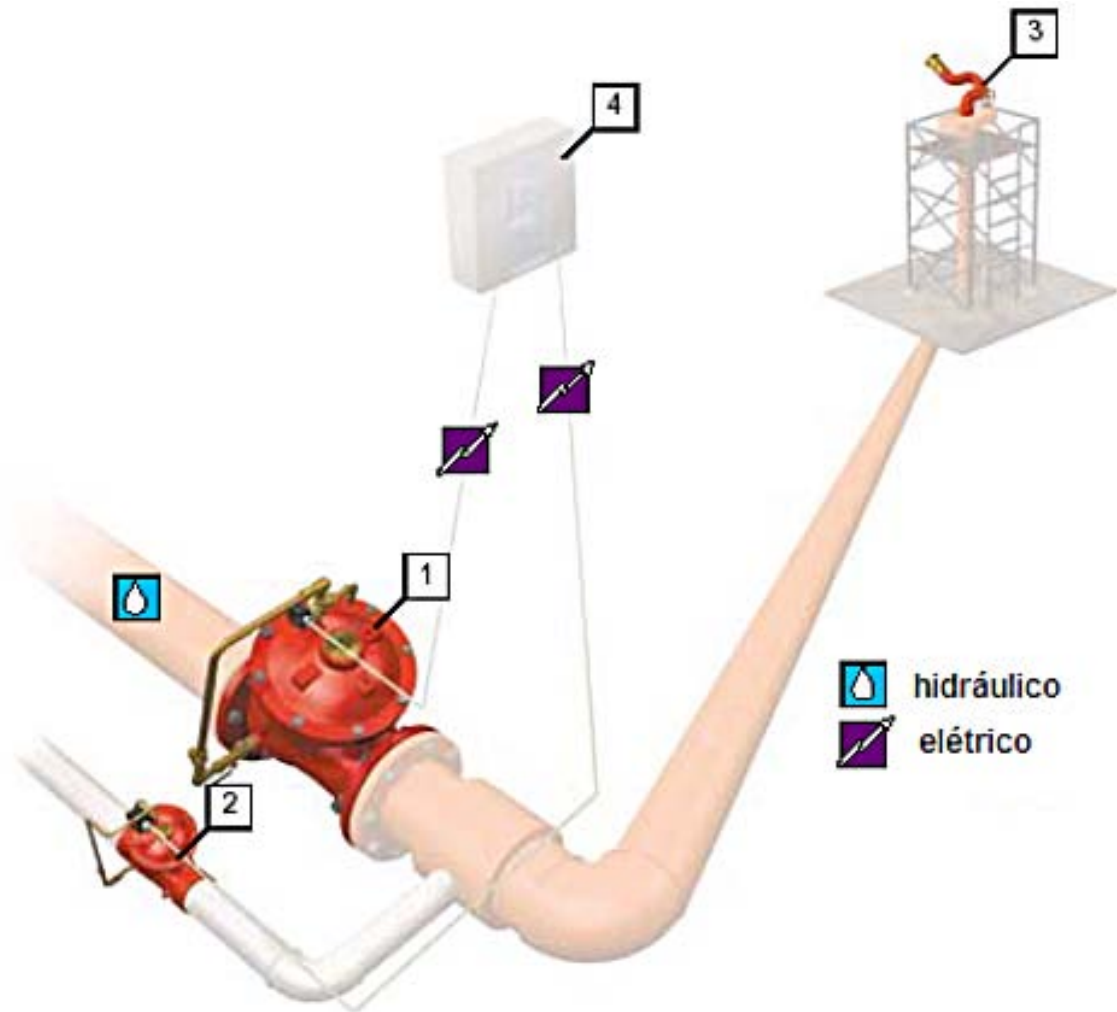
Opcionais

- Corpo em aço carbono ASTM A216-WCB, aço inoxidável AISI 316 ou bronze marítimo, titanium, duplex ou hastalloy, com flanges ANSI B16.5.
- Indicação elétrica de posição da válvula para a central de comando através de micro - switch ou pressostato
- Pintura em epóxi
- Trim externo em aço inoxidável AISI 316, Monel ou hatalloy C-276
- Válvula especial para operação com concentrado de espuma
- Elementos elétricos à prova de explosão

Válvula Solenóide

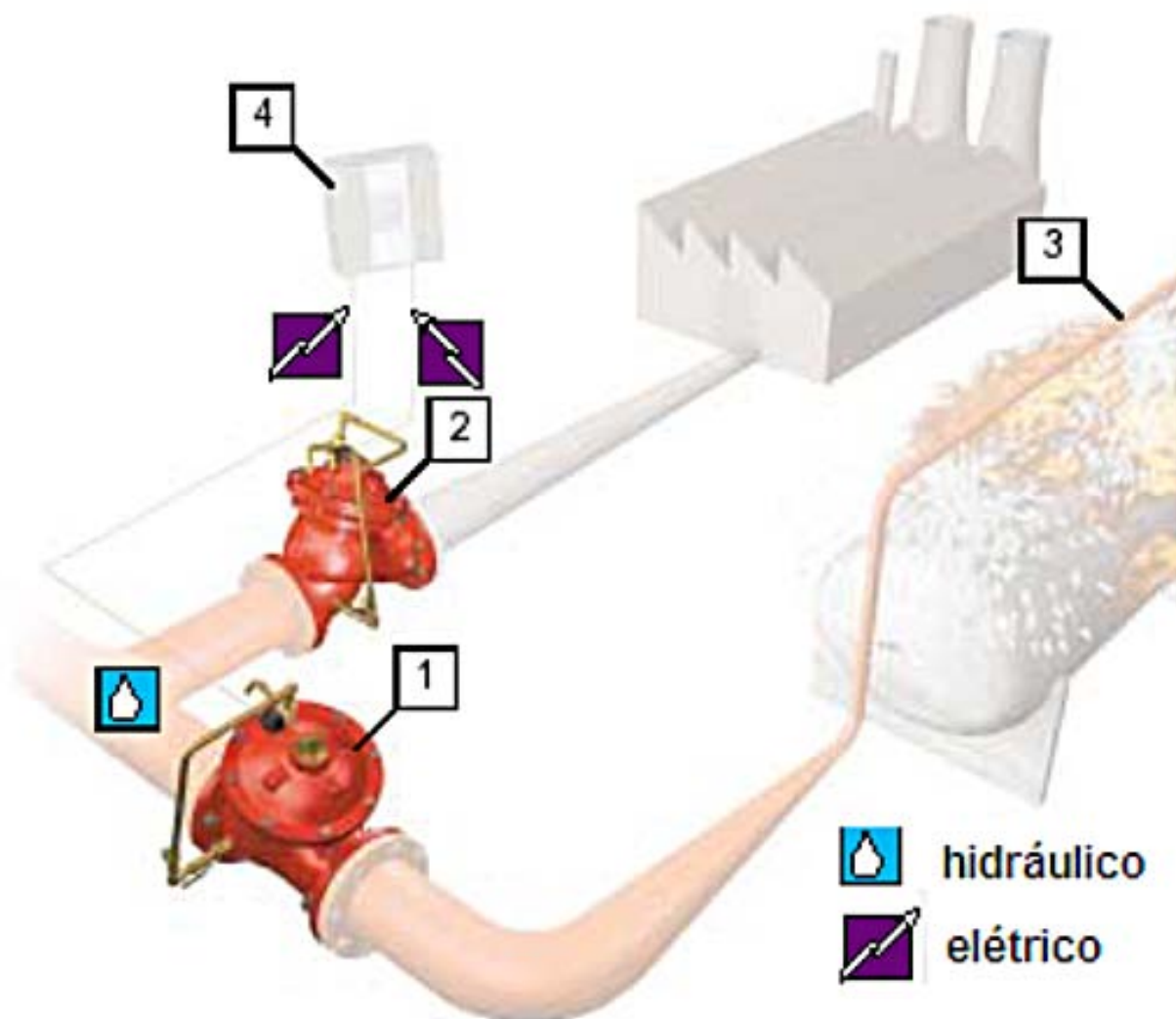
- Válvula solenóide 3 vias, com corpo em latão à prova de tempo IP65.
- Lógica: Válvula dilúvio fechada com a solenóide desenergizada
- Voltagens: 24 e 120 VCC ou 24,110 e 240 VCA
- Consumo Standard: 10,6W para vcc e 9,5W para VCA
- Opcionalmente fornecido com solenóide à prova de explosão
- Opcionalmente fornecido com solenóide especificado pelo cliente

Válvula controlando canhão monitor



- 1- Válvula para controle de água
- 2- Válvula para controle de LGE (especial)
- 3- Canhão monitor
- 4- Painel elétrico

Exemplo de aplicação da válvula



- 1- Válvula para resfriamento de tanque
- 2- Válvula para projetores de dilúvio da fábrica
- 3- Projetores
- 4- Painel elétrico