

# Tanque de Armazenagem LGE Válvula Modelo VAQ2



## Descrição

A Válvula de Alívio e Quebra - Vácuo Modelo VAQ2 é utilizada em tanques atmosféricos de armazenamento de LGE, para minimizar livre movimentação de ar no interior dos tanques. A válvula possibilita o alívio ou a entrada de ar no tanque, no caso de elevação ou diminuição da pressão interna, devido às alterações de temperatura.

A Válvula de Alívio e Quebra - Vácuo Modelo VAQ2 também permite o alívio do tanque, durante as operações de enchimento com LGE, bem como durante a operação do sistema de espuma.

A válvula de Alívio e Quebra Vácuo Modelo VAQ2 minimizará a evaporação do LGE e também reduzirá encrustações e sedimentações de alguns tipos de concentrado de espuma.

## Características

- Fácil instalação, mesmo em tanques já instalados no campo.
- Equipamento compacto
- Resistente a corrosão
- Fácil manutenção

## Aplicação

Tanques atmosféricos de armazenagem de Líquido Gerador de Espuma (LGE)

## Especificações técnicas

A Válvula de Alívio e Quebra - Vácuo Modelo VAQ2 minimizará a presença de ar no interior de tanques atmosféricos de armazenagem de LGE permitindo o respiro do tanque somente quando o diferencial de pressão exceder a 0,085 kg de pressão ou vácuo.

A válvula deverá ser construída em latão fundido e deverá possuir conexão de entrada rosca NPT macho de 2" .

As duas conexões de alívio e quebra - vácuo da Válvula VAQ2 deverão possuir tela filtro de 40 mesh para prevenir entrada de sujeira ou água no interior da válvula.

## Informações técnicas

Posição de alívio:

Pressão: 0,0085 kg

Vácuo: 0,0085 kg

## Capacidade de vazão

249 gpm @ 0,25 psi

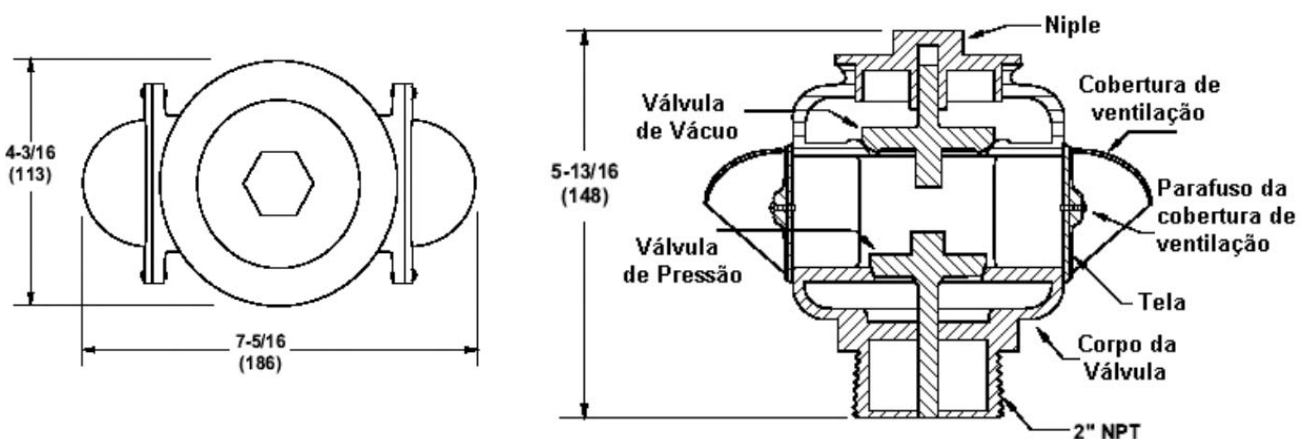
872 gpm @ 0,50 psi

1745 gpm @ 0,75 psi

2181 gpm @ 1,00 psi

## Especificações

- Materias de construção: Corpo em latão fundido, acessórios em latão fundido e parafusos em latão
- Peso: 3,2 kg



Válvula VAQ2 instalada em tanque de LGE

